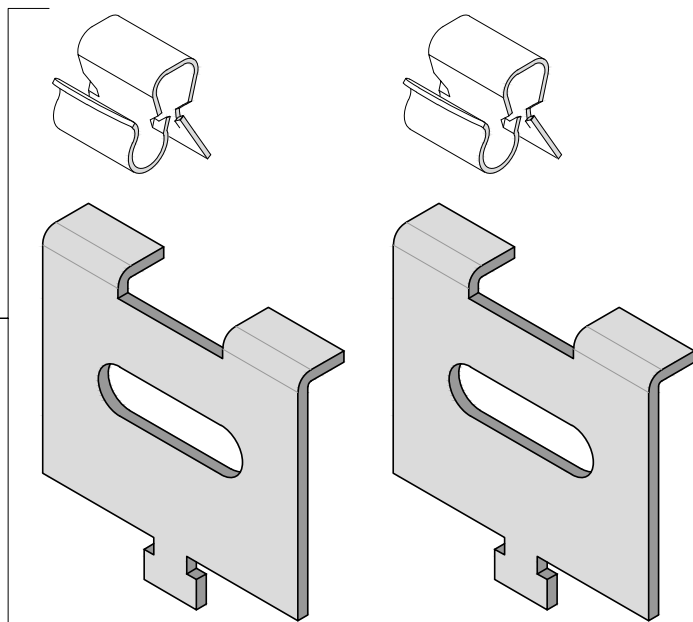
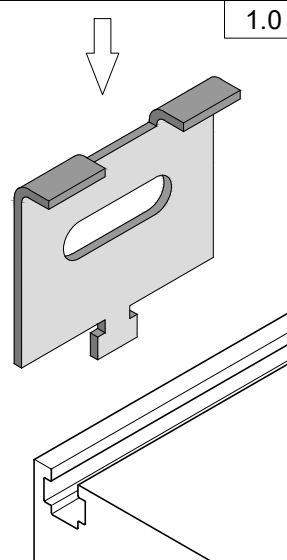


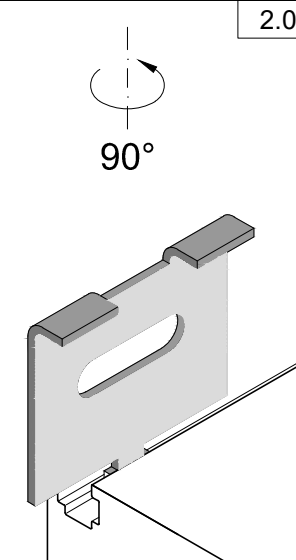
Abhänger zu
Rostwinkel



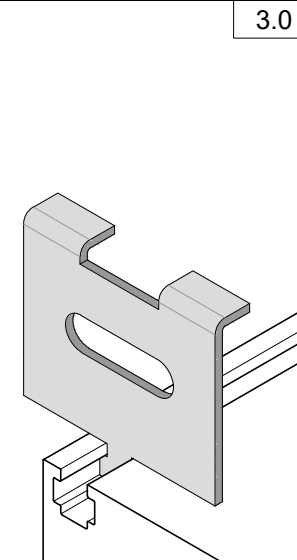
0.0



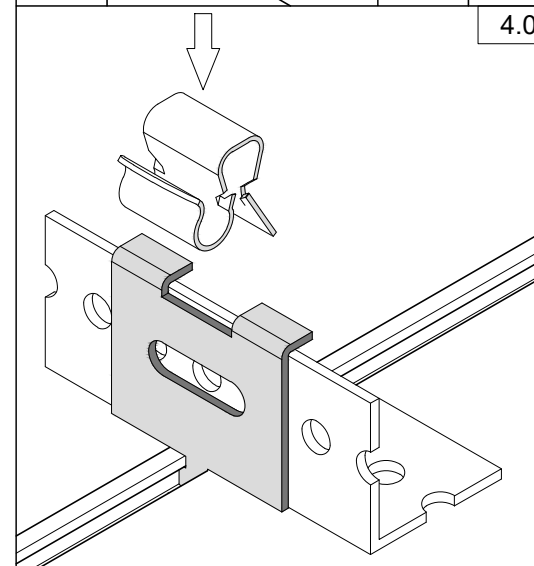
1.0



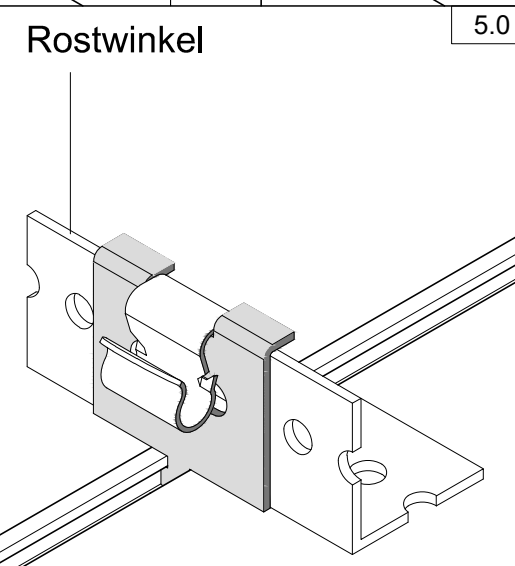
2.0



3.0



4.0

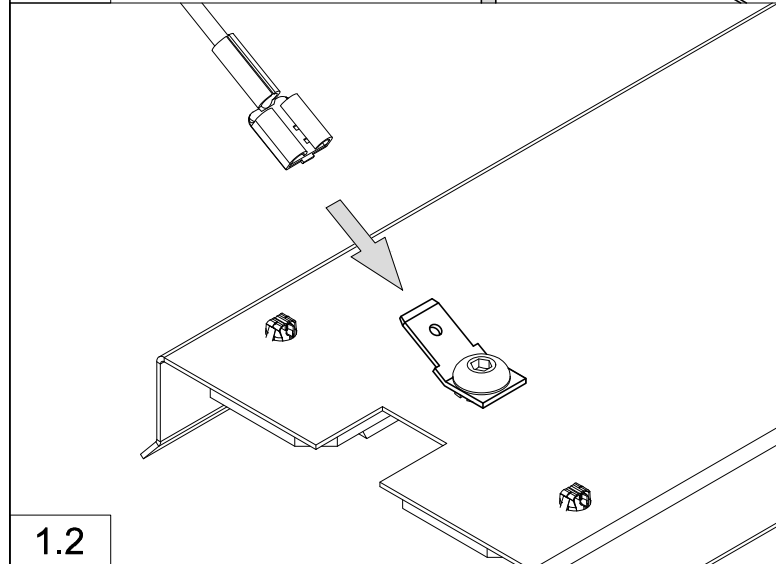
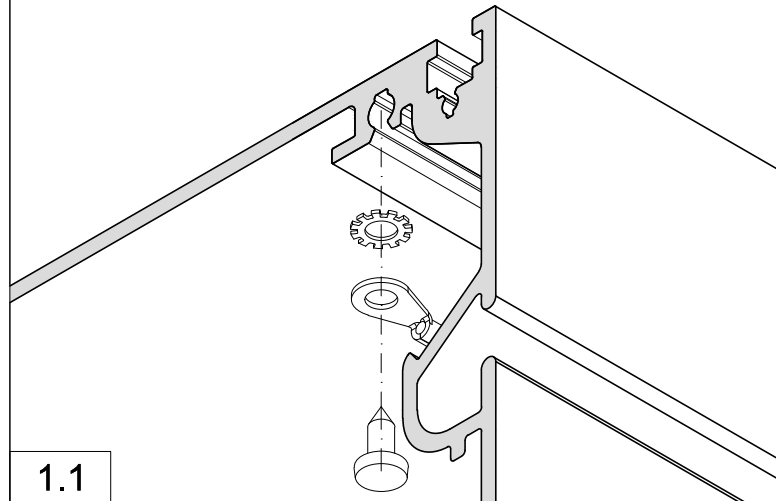
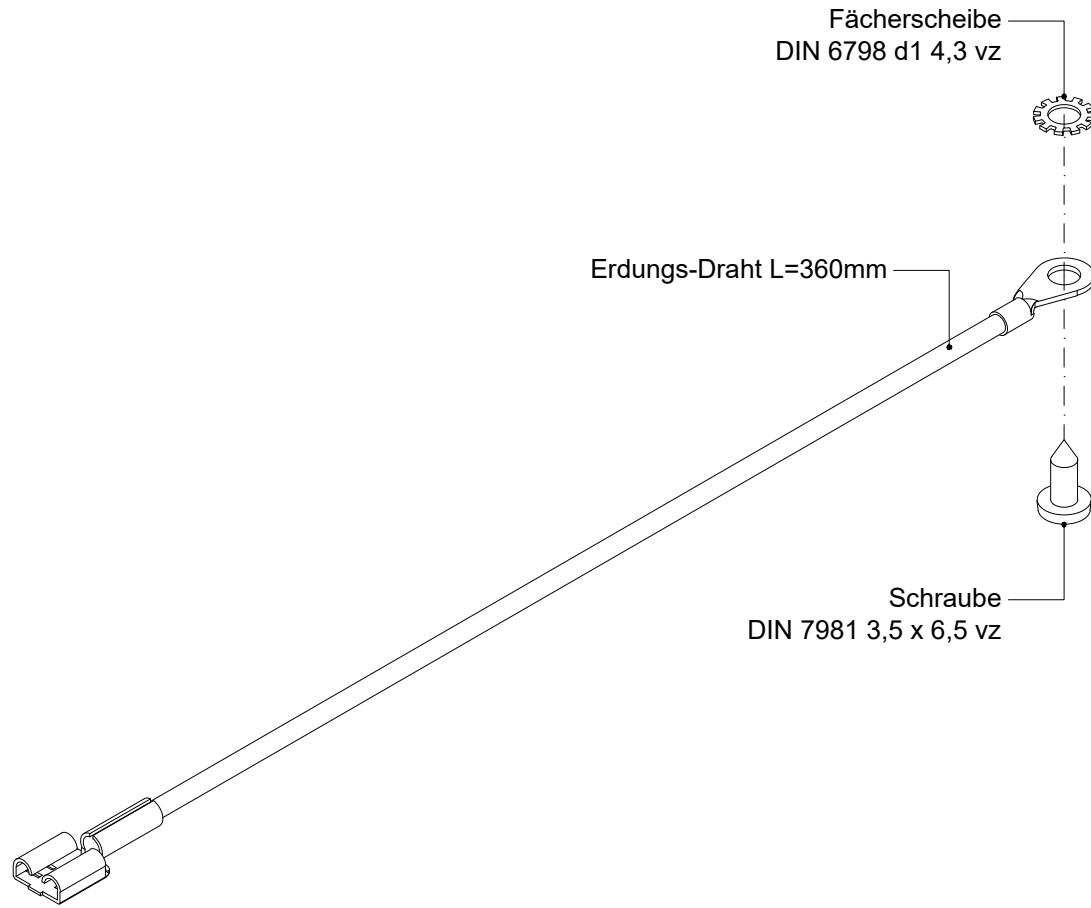


5.0

Diese Zeichnung wird unter Vorbehalt aller Rechte dem Empfänger anvertraut.

Sie darf nur zu gemeinsamen Vertragszwecken genutzt und Dritten insbesondere Wettbewerbern, nicht zugänglich gemacht werden. durlum GmbH

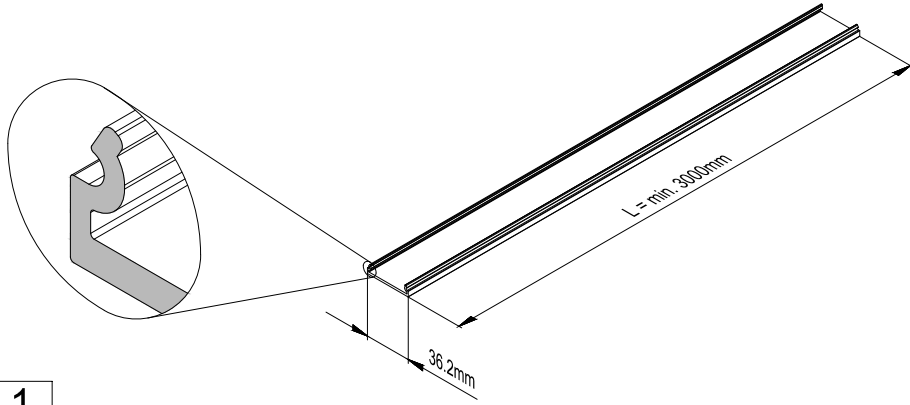
Techn. Änderungen vorbehalten



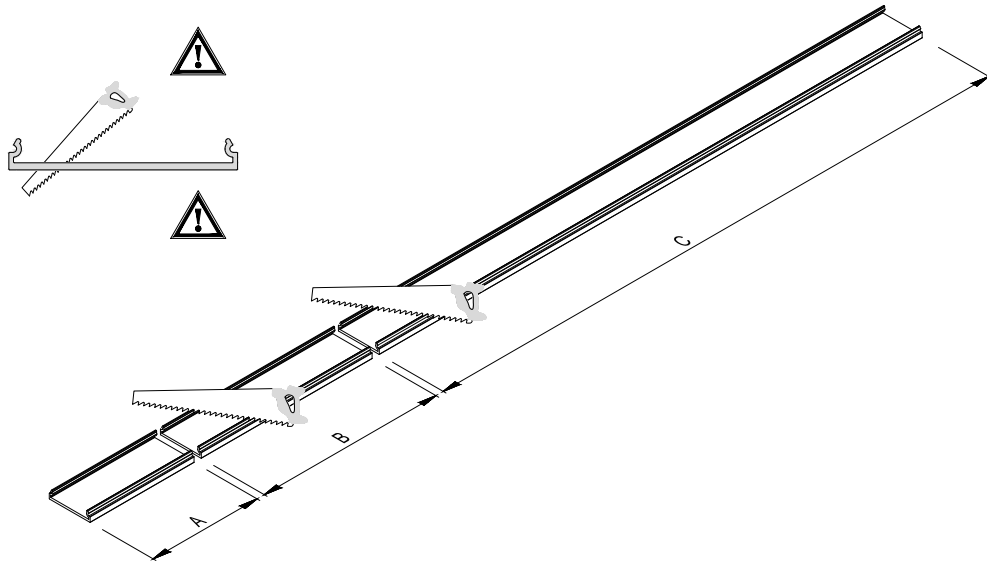
0.0

1.2

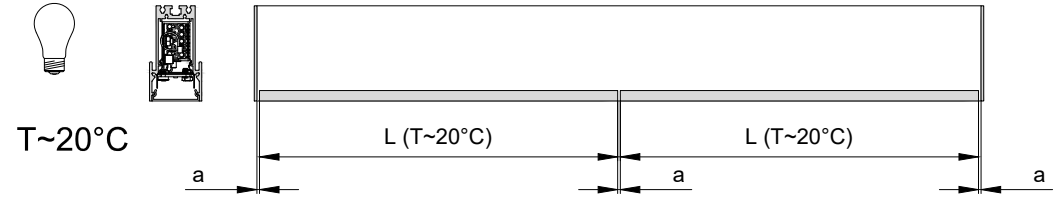
Diese Zeichnung wird unter Vorbehalt aller Rechte dem Empfänger anvertraut.
Sie darf nur zu gemeinsamen Vertragszwecken genutzt und Dritten insbesondere Wettbewerbern, nicht zugänglich gemacht werden. durlum GmbH



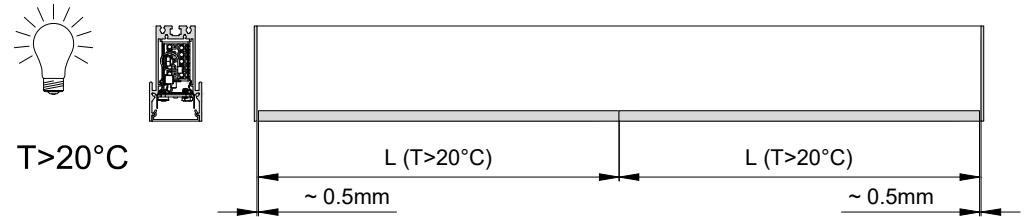
1



2a

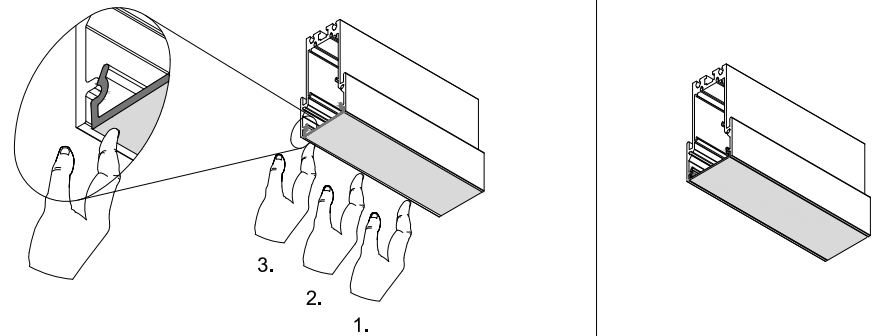


T ~ 20°C



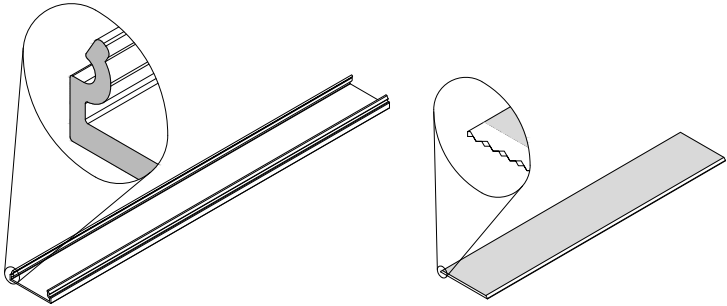
T > 20°C

2b



3

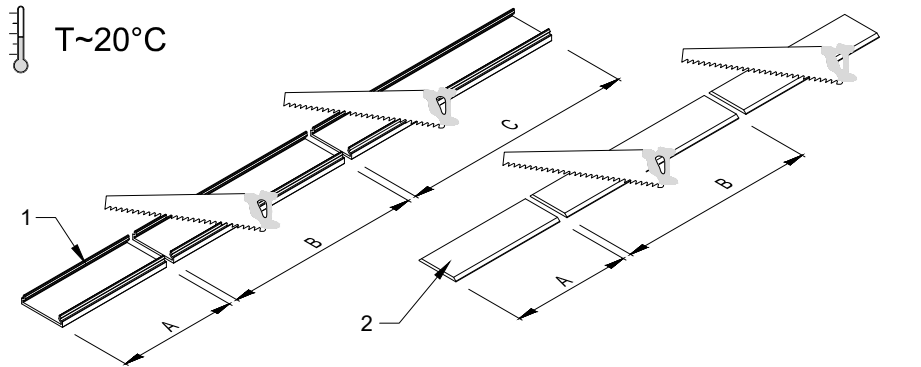
Diese Zeichnung wird unter Vorbehalt aller Rechte dem Empfänger anvertraut.
Sie darf nur zu gemeinsamen Vertragszwecken genutzt und Dritten insbesondere Wettbewerbern, nicht zugänglich gemacht werden. durlum GmbH
Techn. Änderungen vorbehalten



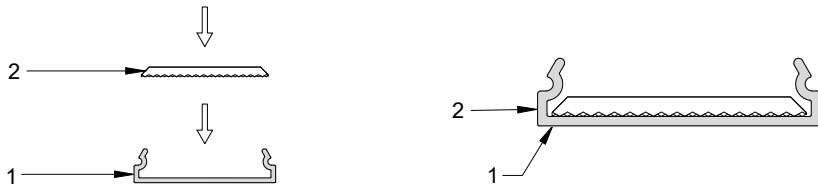
1x L=3000mm

2x L=1500mm

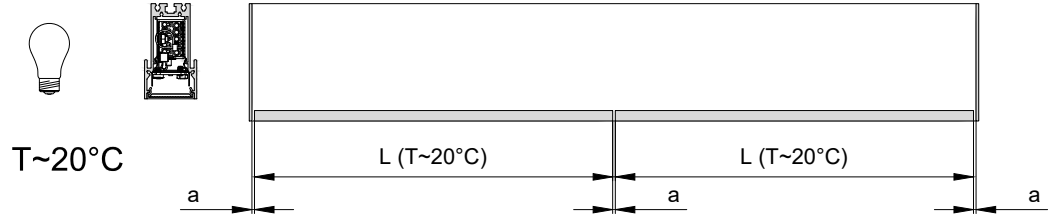
1



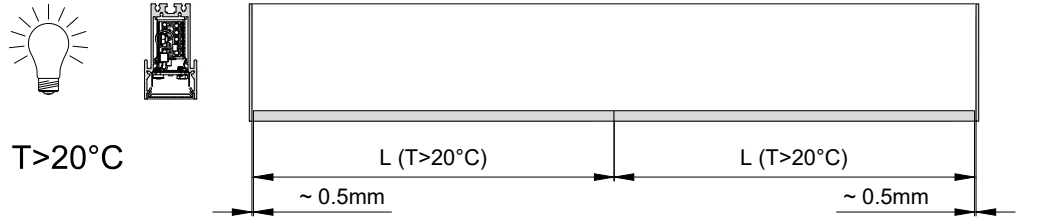
T ~ 20°C



2a

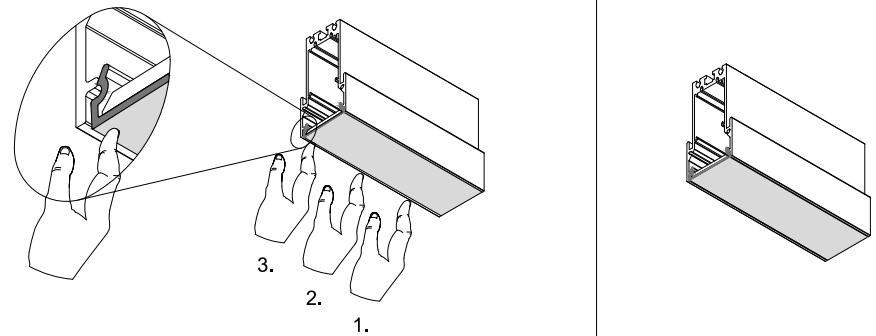


T ~ 20°C



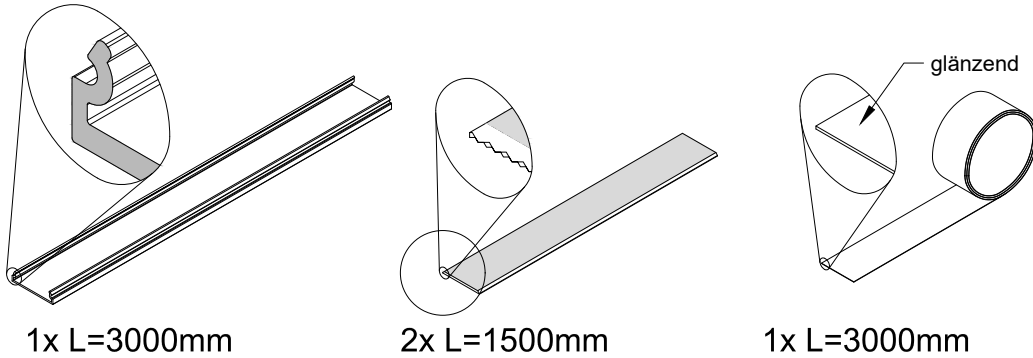
T > 20°C

2b

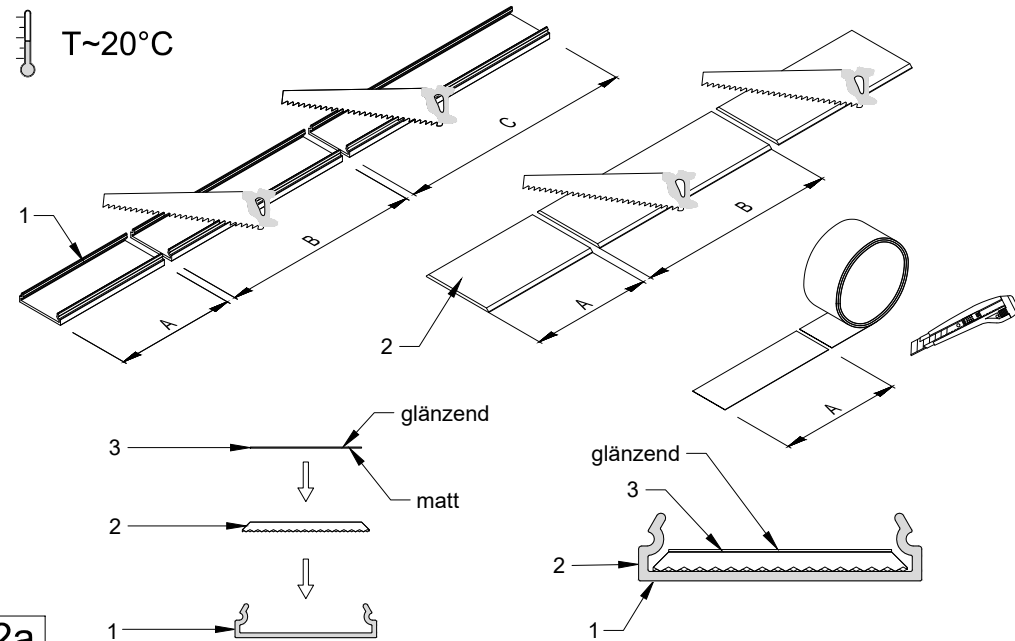


3

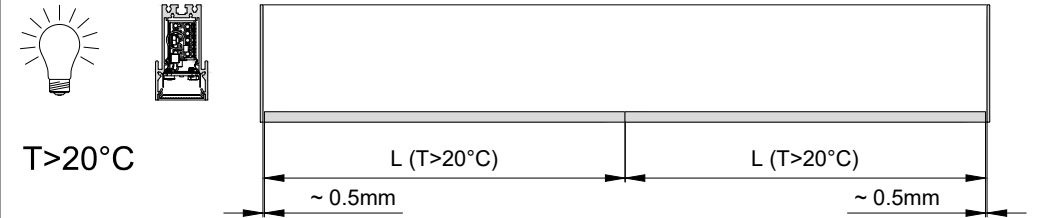
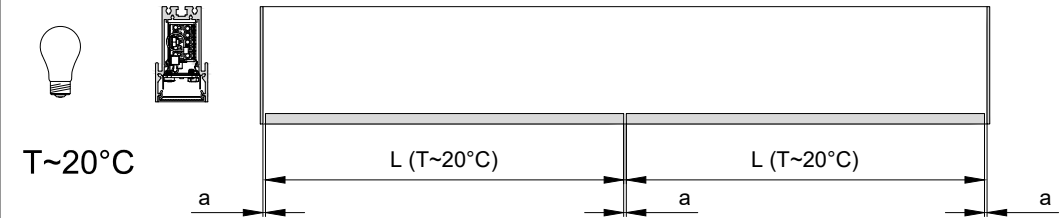
Diese Zeichnung wird unter Vorbehalt aller Rechte dem Empfänger anvertraut.
Sie darf nur zu gemeinsamen Vertragszwecken genutzt und Dritten insbesondere Wettbewerbern, nicht zugänglich gemacht werden. durlum GmbH
Techn. Änderungen vorbehalten



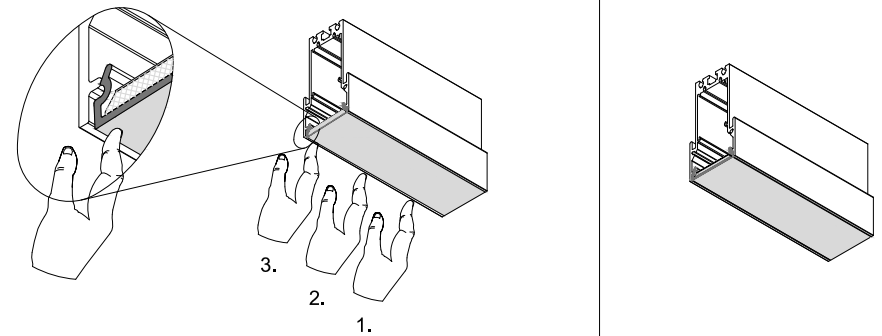
1



2a

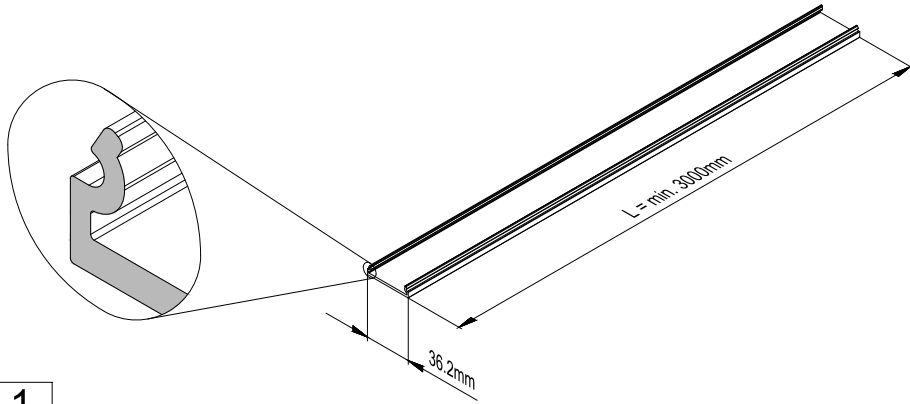


2b

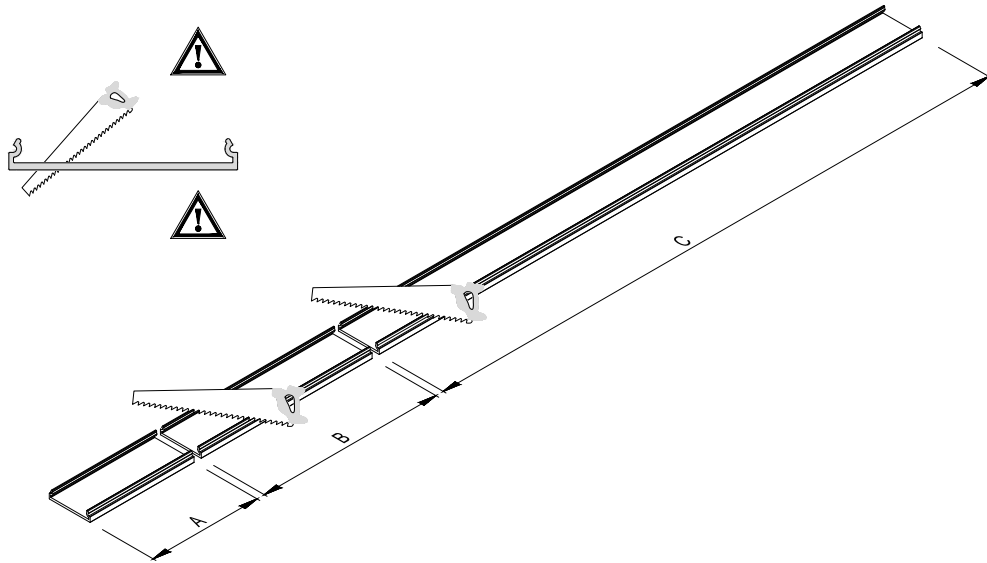


3

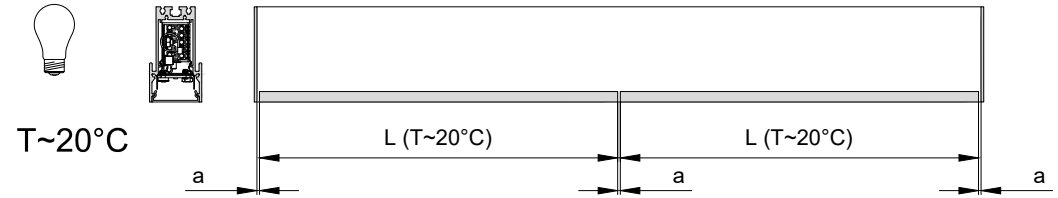
Diese Zeichnung wird unter Vorbehalt aller Rechte dem Empfänger anvertraut.
Sie darf nur zu gemeinsamen Vertragszwecken genutzt und Dritten insbesondere Wettbewerbern, nicht zugänglich gemacht werden. durlum GmbH
Techn. Änderungen vorbehalten



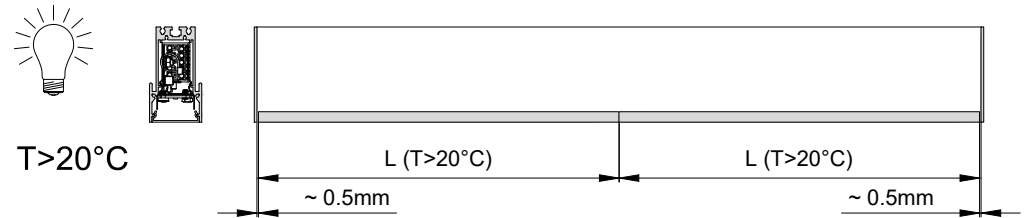
1



2a

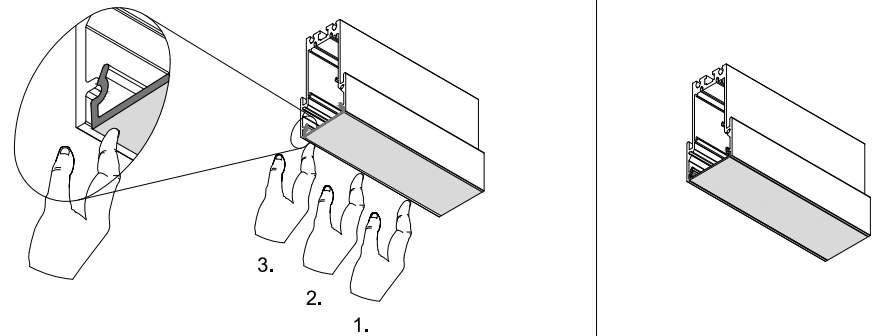


T ~ 20°C



T > 20°C

2b

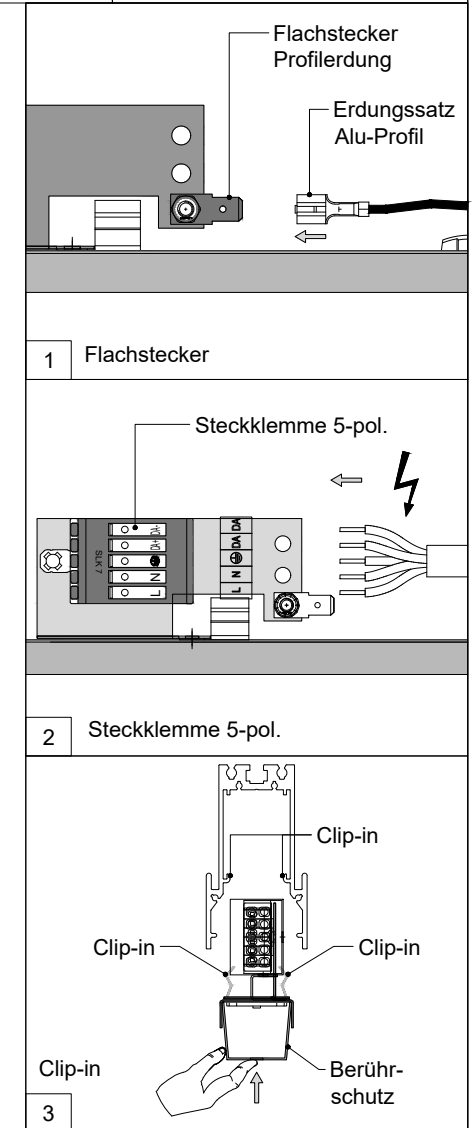
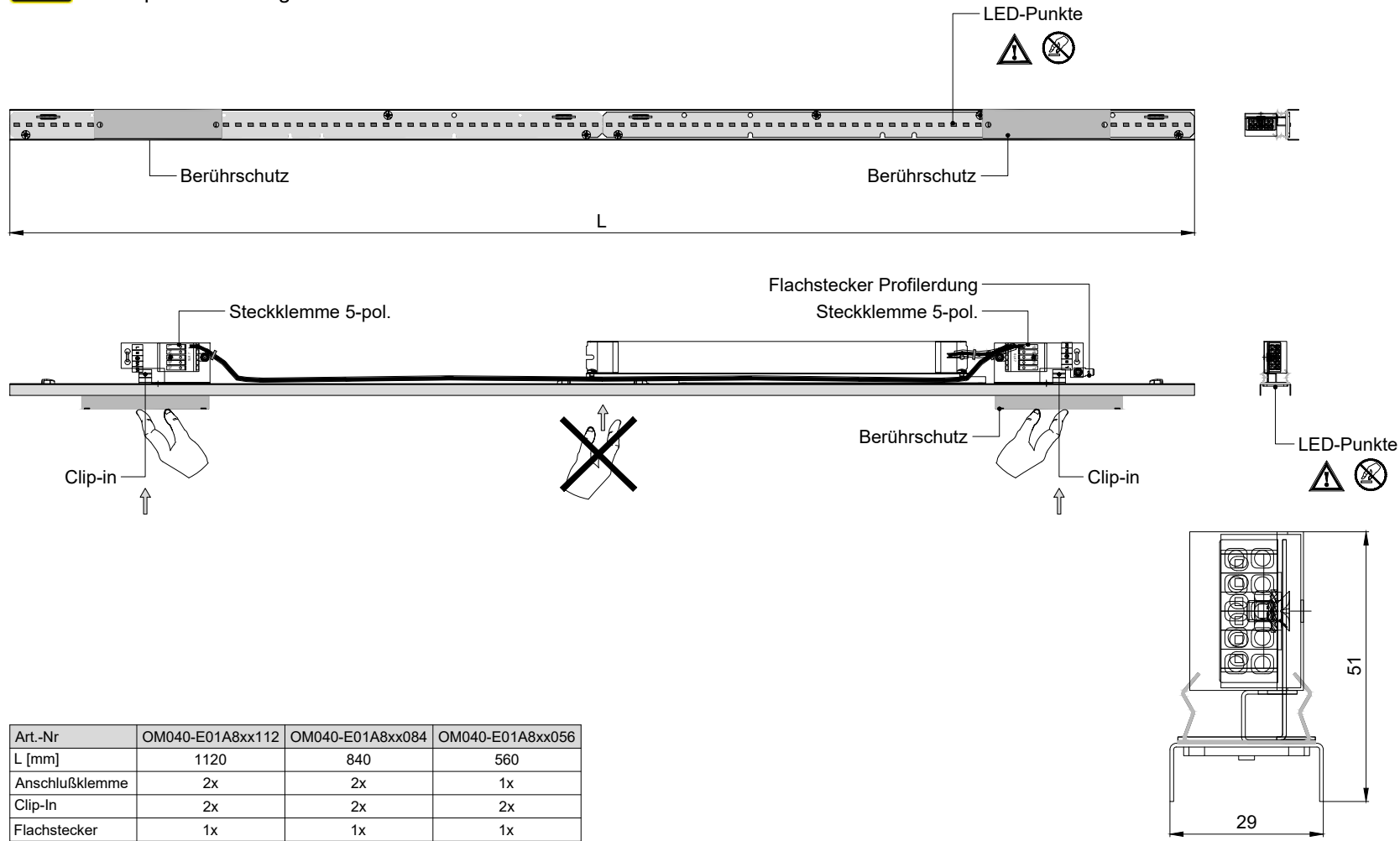


3

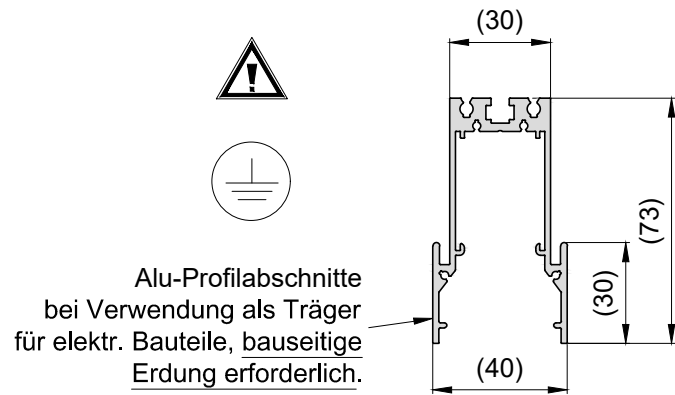
Diese Zeichnung wird unter Vorbehalt aller Rechte dem Empfänger anvertraut.
Sie darf nur zu gemeinsamen Vertragszwecken genutzt und Dritten insbesondere Wettbewerbern, nicht zugänglich gemacht werden. durlum GmbH
Techn. Änderungen vorbehalten



Elektrischer Anschluß darf nur durch Fachpersonal erfolgen.

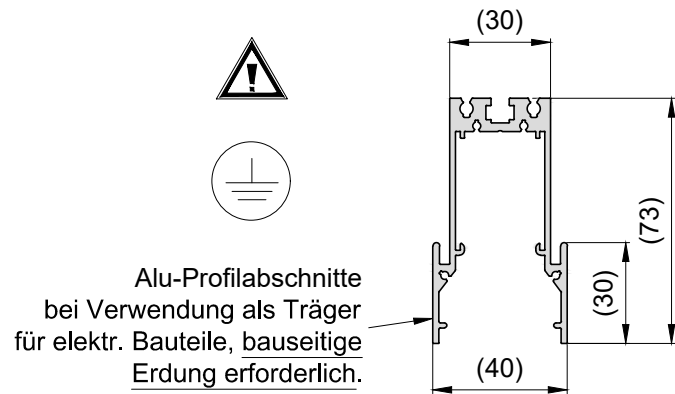
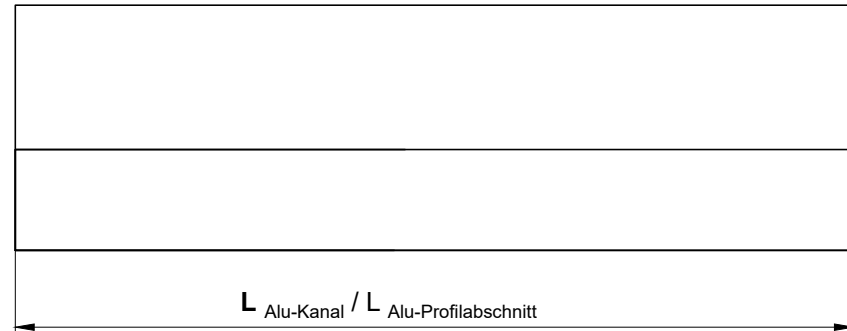


Diese Zeichnung wird unter Vorbehalt aller Rechte dem Empfänger anvertraut.
Sie darf nur zu gemeinsamen Vertragszwecken genutzt und Dritten insbesondere Wettbewerbern, nicht zugänglich gemacht werden. durlum GmbH
Techn. Änderungen vorbehalten



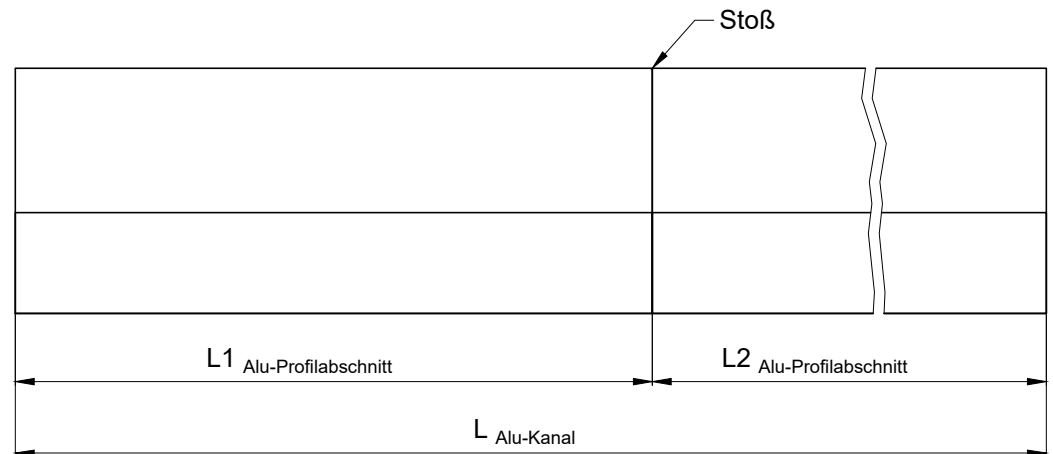
Alu-Profilabschnitte
bei Verwendung als Träger
für elektr. Bauteile, bauseitige
Erdung erforderlich.

Kanal muß geerdet werden.



Alu-Profilabschnitte
bei Verwendung als Träger
für elektr. Bauteile, bauseitige
Erdung erforderlich.

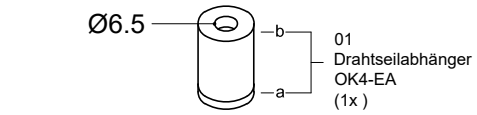
Kanal muß geerdet werden.



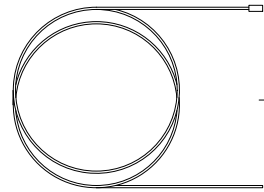
Diese Zeichnung wird unter Vorbehalt aller Rechte dem Empfänger anvertraut.

Sie darf nur zu gemeinsamen Vertragszwecken genutzt und Dritten insbesondere Wettbewerbern, nicht zugänglich gemacht werden. durlum GmbH

Techn. Änderungen vorbehalten



01
Drahtseilabhänger
OK4-EA
(1x)



02
Drahtseil L=1000mm
OK3-1000
(1x)



03
Drahtseilabhänger
OK3-C-E1
1x

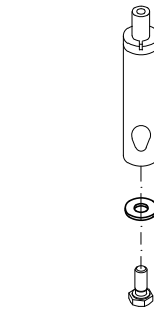


04
U-Scheibe
DIN6798 für M5
(1x)

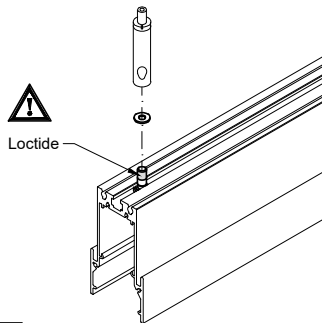


05
Sechskantschraube
DIN933 M5x10 vz
(1x)

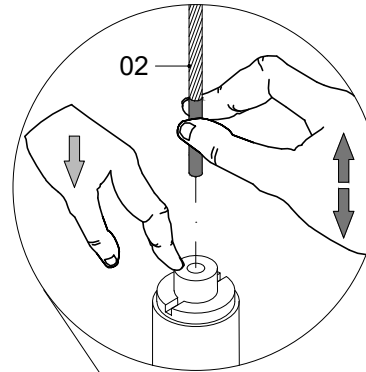
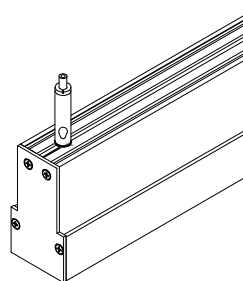
1.1



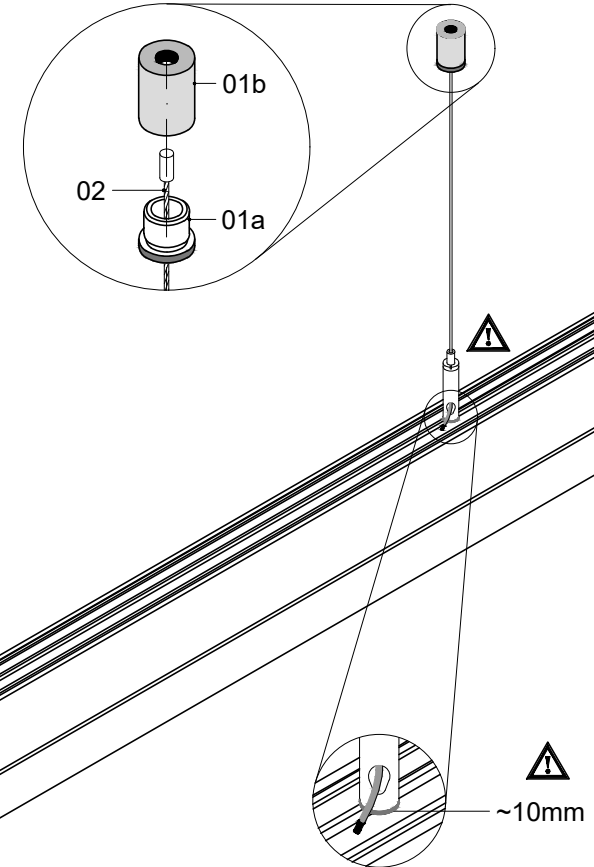
1.2



1.3



2

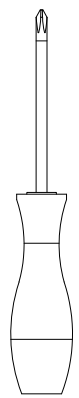


0

Diese Zeichnung wird unter Vorbehalt aller Rechte dem Empfänger anvertraut.

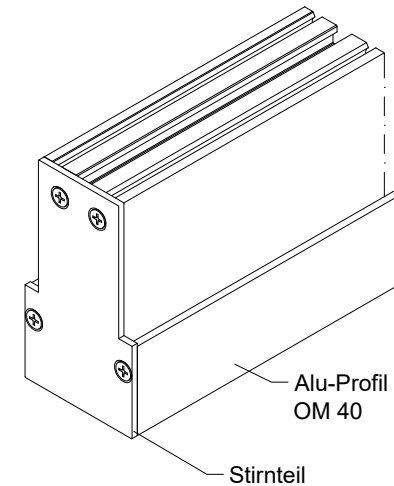
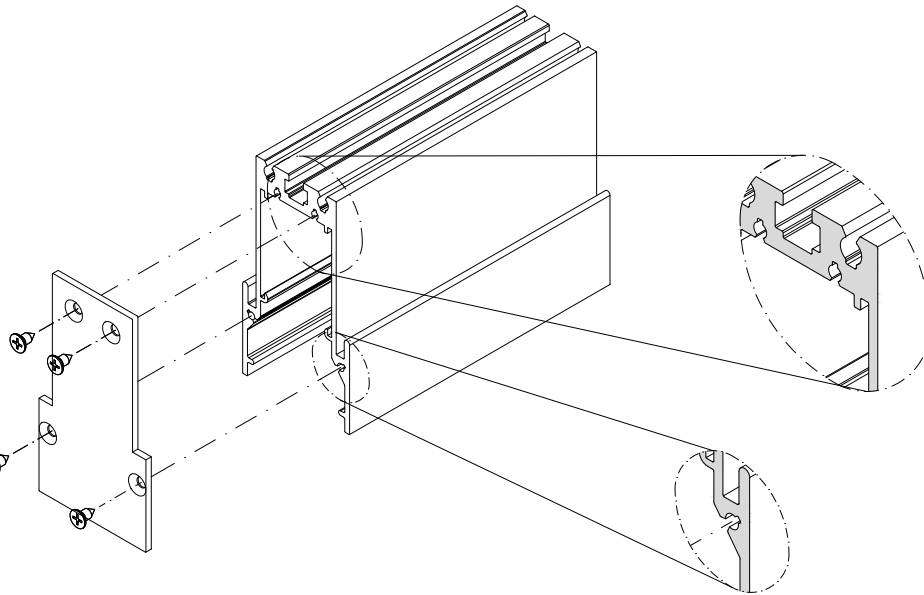
Sie darf nur zu gemeinsamen Vertragszwecken genutzt und Dritten insbesondere Wettbewerbern, nicht zugänglich gemacht werden. durlum GmbH

Techn. Änderungen vorbehalten



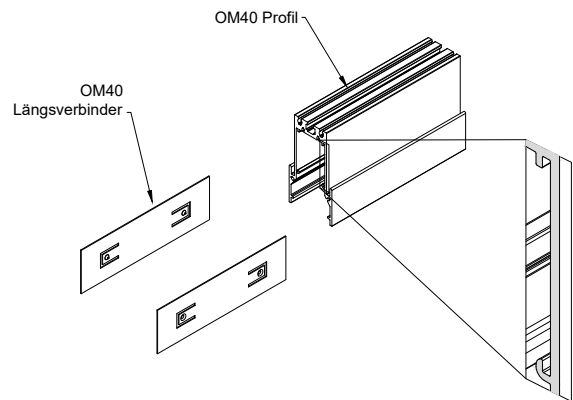
H1

Senkkopfschraube
DIN7982 ST 2.9x6.5

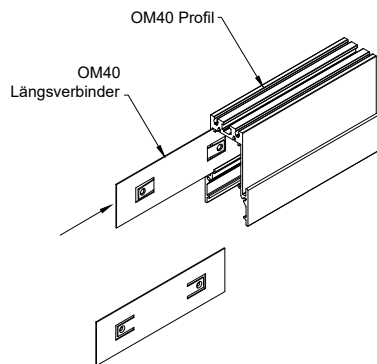


Stirnteil montiert

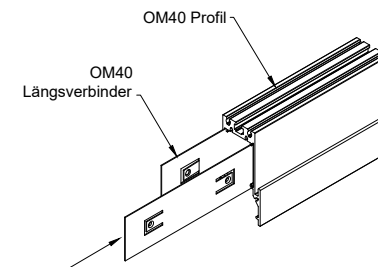
Diese Zeichnung wird unter Vorbehalt aller Rechte dem Empfänger anvertraut.
Sie darf nur zu gemeinsamen Vertragszwecken genutzt und Dritten insbesondere Wettbewerbern, nicht zugänglich gemacht werden. durlum GmbH
Techn. Änderungen vorbehalten



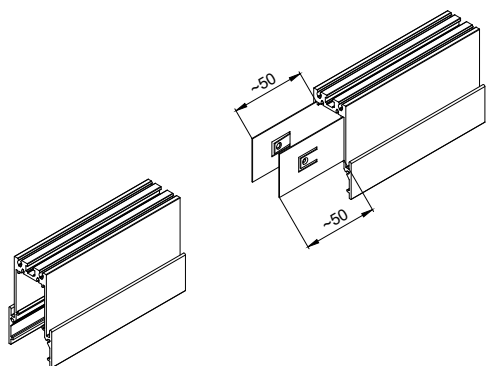
1



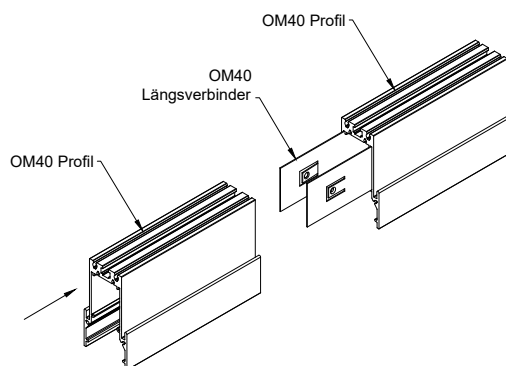
2



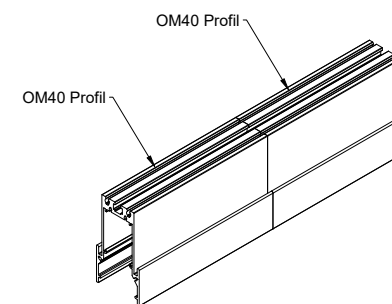
3



4

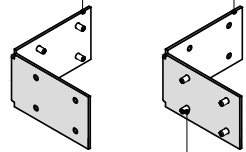


5



Diese Zeichnung wird unter Vorbehalt aller Rechte dem Empfänger anvertraut.
Sie darf nur zu gemeinsamen Vertragszwecken genutzt und Dritten insbesondere Wettbewerbern, nicht zugänglich gemacht werden. durlum GmbH
Techn. Änderungen vorbehalten

Eckverbinder 90°

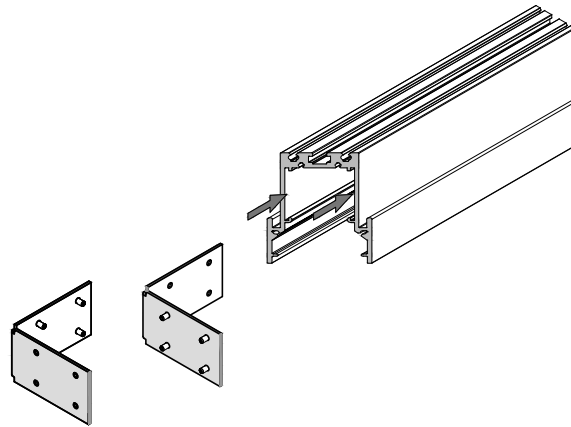


Gewindestift
DIN916 M4x6vz

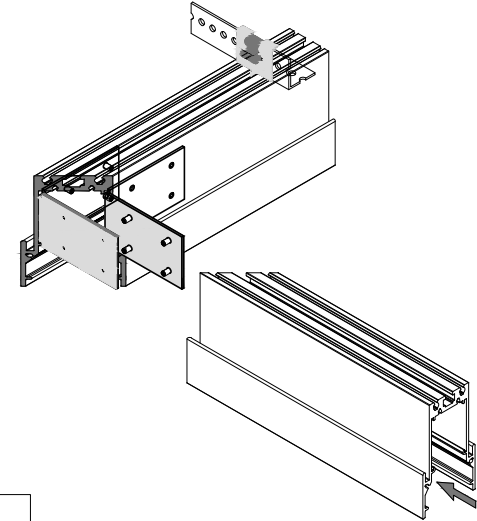
0

Abm. [L x B x s] mm: 60 x 34.5 x 1.25

1

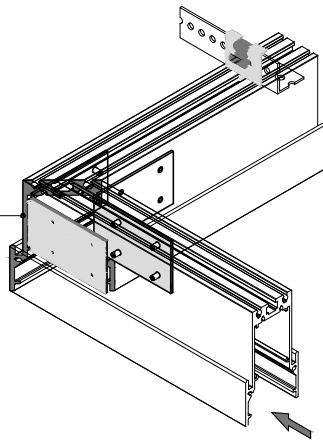


2



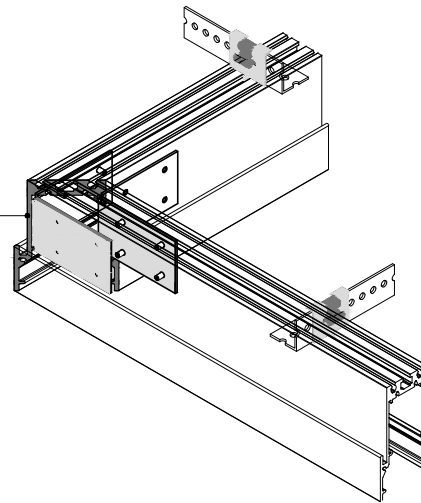
3

Profilstoß



4

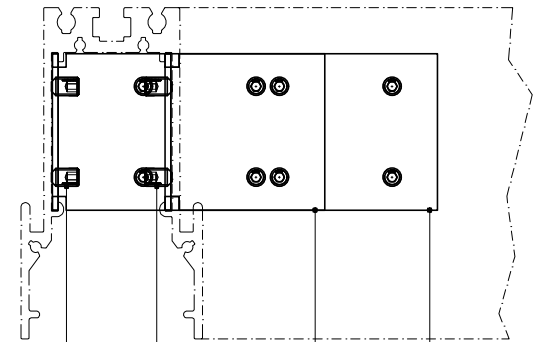
Profilstoß



5

Gewindestift
DIN916 M4x6vz

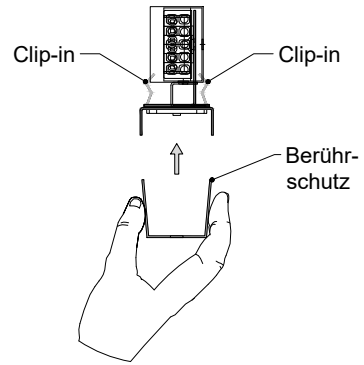
Eckverbinder 90°
Eckverbinder 90°



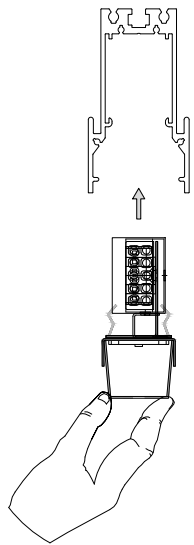
Diese Zeichnung wird unter Vorbehalt aller Rechte dem Empfänger anvertraut.

Sie darf nur zu gemeinsamen Vertragszwecken genutzt und Dritten insbesondere Wettbewerbern, nicht zugänglich gemacht werden. durlum GmbH

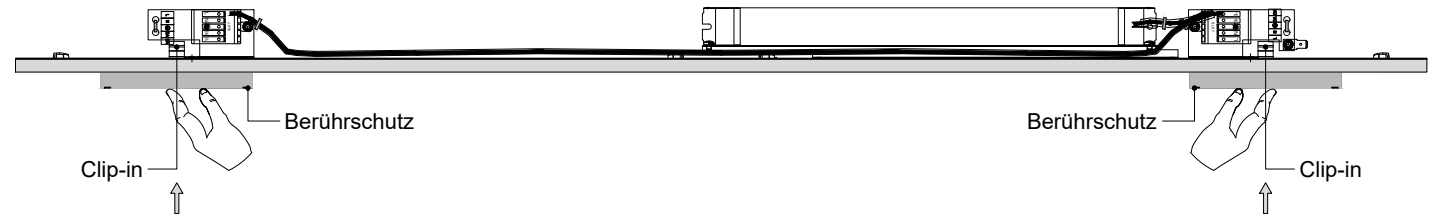
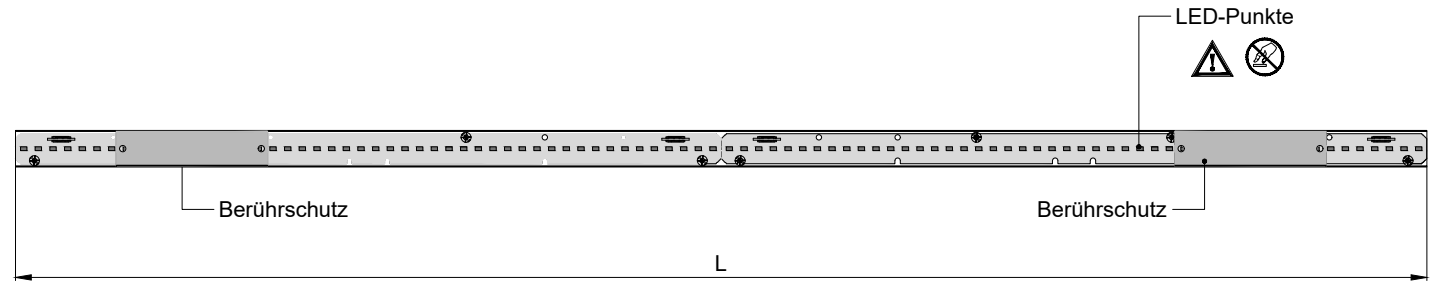
Techn. Änderungen vorbehalten



1.0



2.0



2.1

Diese Zeichnung wird unter Vorbehalt aller Rechte dem Empfänger anvertraut.
Sie darf nur zu gemeinsamen Vertragszwecken genutzt und Dritten insbesondere Wettbewerbern, nicht zugänglich gemacht werden. durlum GmbH
Techn. Änderungen vorbehalten