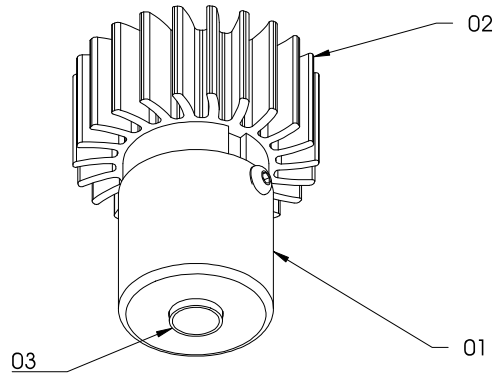
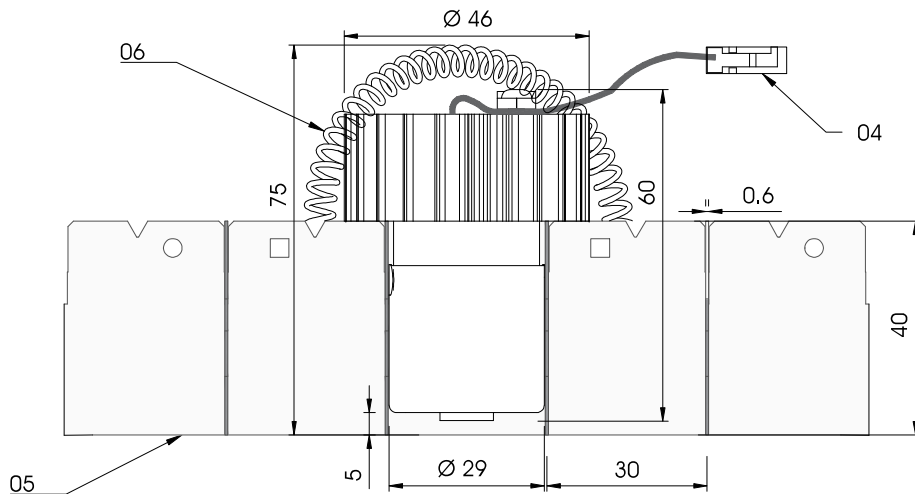


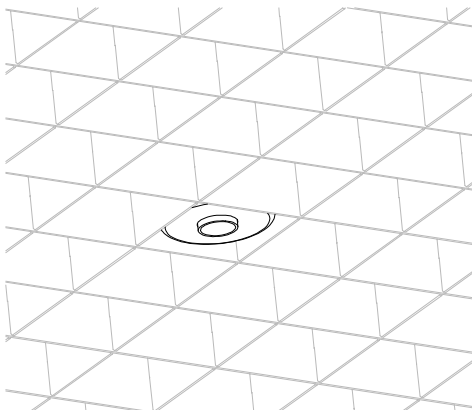
3D-Ansicht
PUNTEO-N 1x1 S02



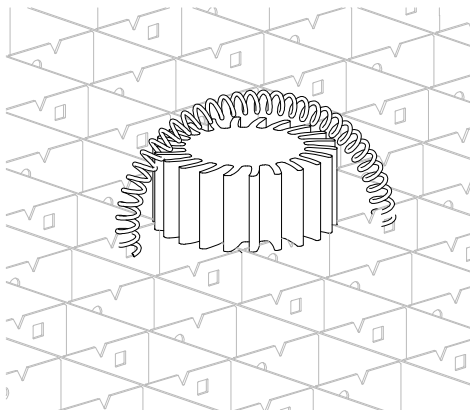
Schnittansicht
PUNTEO-N 1x1 S02 in QUADRA 30H40



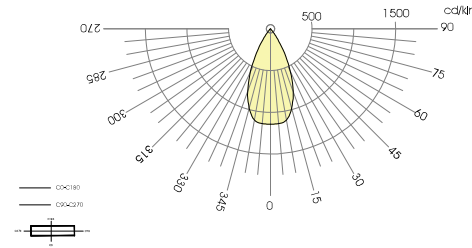
Untersicht
PUNTEO-N 1x1 S02 in QUADRA 30H40



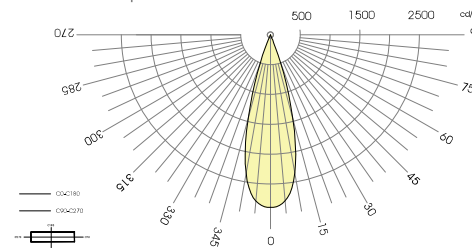
Draufsicht
PUNTEO-N 1x1 S02 in QUADRA 30H40



Lichtverteilungskurve [LVK]
PUNTEO N | Index "a" - 2 x 38°



Lichtverteilungskurve [LVK]
PUNTEO N | Index "b" - 2 x 20°



PUNTEO®-N 1x1 - S 02
PUNKT | QUADRA 30H40

zur werkzeuglosen Integration in durlum Rasterdecken
Zellmaß x Höhe: 30 ... 33 x 30 mm | s = 0,6 mm
Andere Zellgrößen benötigen einen Moduladapter (sep. Position)

Lichtverteilung [bitte wählen] :

- a - 2 x 38° | sym, breit-strahlend | LOR 75 %
- b - 2 x 20° | sym, eng-strahlend | LOR 70 %

LED [bitte wählen] :

- 01 - 4,000 K | 8 W | 905 lm | CRI > 80
- 02 - 3,000 K | 8 W | 850 lm | CRI > 80
- 03 - 2,700 K / 5,000 K | 900 lm | 8 W | CRI > 80
- 04 - 2,700 K | 600 lm | 8 W | CRI > 90
- 05 - 3,000 K | 640 lm | 8 W | CRI > 90

Oberfläche [bitte wählen] :

- A - schwarz matt - eloxiert [standard]
- B - weiß - RAL 9016, matt
- C - weiß - RAL 9010, matt

Dimension Ø x H : 46 x 60 mm
Installationshöhe : 75 mm

Schutzklasse: III [Leuchte ohne LED-Treiber]
Schutzart: IP 20

Lebensdauer: Durchschnitt L80 [Ta 25 °C] > 50,000 h

Elektrischer Anschluss:

Stecksystem 2-polig - L = 0,5 m - zum Anschluss an separate LED-Treibereinheit (nicht enthalten).

Hinweis:

LED-Treibereinheit und Montagezubehör sind separat zu bestellen.

Bestellnummer Beispiel:

5-PUN N 1x1 S02a 01 A

- 5-PUN N - Bestellgruppe für Punteo N
- 1x1 - Einzelleuchte [1 "Punkt"]
- S02 - System 02 für die Zellenhöhe 40 mm
- a - Lichtverteilung - 2 x 38°
- 01 - Lichtfarbe - 4,000 K
- A - Farbe - schwarz

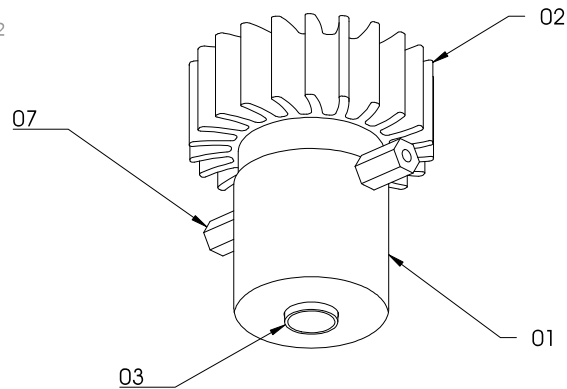


01	Leuchtengehäuse
02	Kühlkörper
03	Lintensystem
04	Stecksystem - L = 0,5 m
05	QUADRA - Rasterdecke
06	Zugfeder zur Fixierung in der Decke
07	...
08	...
09	...

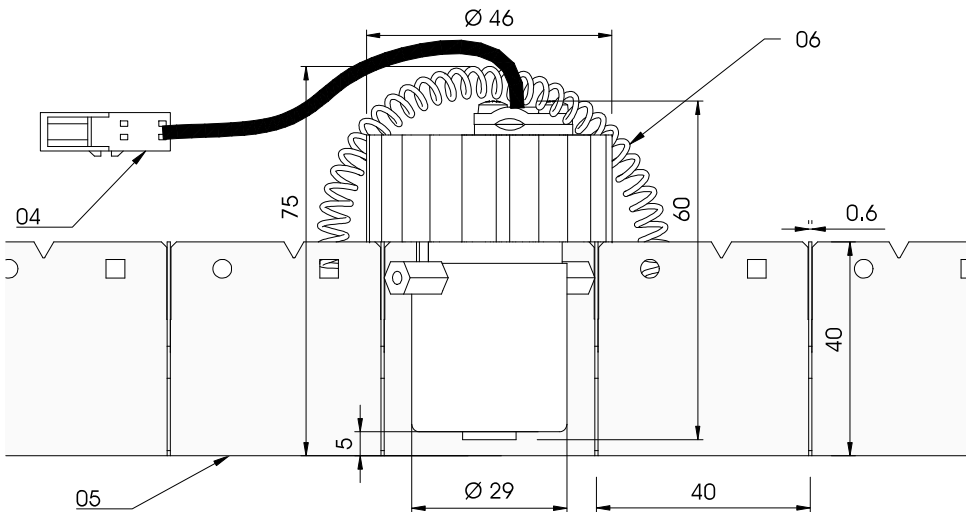
Freigabe

DIN ISO 9001 Certified Management System	PUNTEO®-N 1x1 - S02 Integration in Rasterdecke		dur lum dur lum GmbH 79650 Schopfheim Germany Tel. 0049 7622 39050 info@dur lum.de
	dur lum technische Dokumente		
Datum	Name	PUNTEO-N 1x1 S02 für QUADRA 30H40	
25.02.2025	EM		
			PUNTEO-N1x1-S02_P1

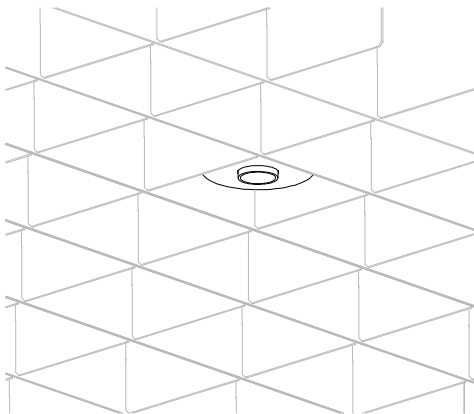
3D-Ansicht
PUNTEO-N 1x1 S02



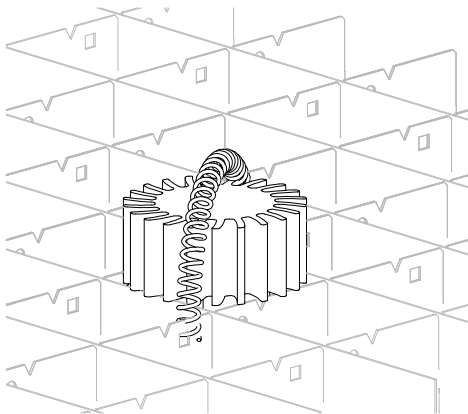
Schnittansicht
PUNTEO-N 1x1 S02 in QUADRA 40H40



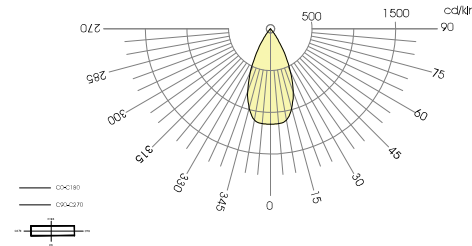
Untersicht
PUNTEO-N 1x1 S02 in QUADRA 40H40



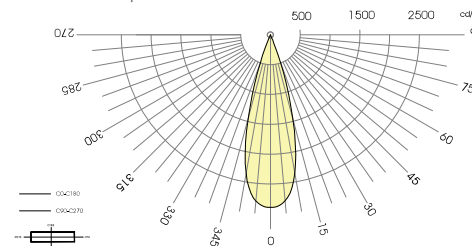
Draufsicht
PUNTEO-N 1x1 S02 in QUADRA 40H40



Lichtverteilungskurve [LVK]
PUNTEO N | Index "a" - 2 x 38°



Lichtverteilungskurve [LVK]
PUNTEO N | Index "b" - 2 x 20°



PUNTEO®-N 1x1 - S 02
PUNKT | QUADRA 40H40

zur werkzeuglosen Integration in durlum Rasterdecken
Zellmaß x Höhe: 30 ... 33 x 30 mm | s = 0,6 mm
Andere Zellgrößen benötigen einen Moduladapter [sep. Position]

Lichtverteilung [bitte wählen]:

- a - 2 x 38° | sym, breit-strahlend | LOR 75 %
- b - 2 x 20° | sym, eng-strahlend | LOR 70 %

LED [bitte wählen]:

- 01 - 4,000 K | 8 W | 905 lm | CRI > 80
- 02 - 3,000 K | 8 W | 850 lm | CRI > 80
- 03 - 2,700 K / 5,000 K | 900 lm | 8 W | CRI > 80
- 04 - 2,700 K | 600 lm | 8 W | CRI > 80
- 05 - 3,000 K | 640 lm | 8 W | CRI > 90

Oberfläche [bitte wählen]:

- A - schwarz matt - eloxiert [standard]
- B - weiß - RAL 9016, matt
- C - weiß - RAL 9010, matt

Dimension Ø x H : 46 x 60 mm
Installationshöhe : 75 mm

Schutzklasse: III [Leuchte ohne LED-Treiber]
Schutzart: IP 20

Lebensdauer: Durchschnitt L80 [Ta 25 °C] > 50,000 h

Elektrischer Anschluss:

Stecksystem 2-polig - L = 0,5 m - zum Anschluss an separate LED-Treibereinheit [nicht enthalten].

Hinweis:

LED-Treibereinheit und Montagezubehör sind separat zu bestellen.

Bestellnummer Beispiel:

5-PUN N 1x1 S02a 01 A

- 5-PUN N - Bestellgruppe für Punteo N
- 1x1 - Einzelleuchte [1 "Punkt"]
- S02 - System 02 für die Zellenhöhe 40 mm
- a - Lichtverteilung - 2 x 38°
- 01 - Lichtfarbe - 4,000 K
- A - Farbe - schwarz



01	Leuchtengehäuse
02	Kühlkörper
03	Linsensystem
04	Stecksystem - L = 0,5 m
05	QUADRA - Rasterdecke
06	Zugfeder zur Fixierung in der Decke
07	Moduladapter [Distanzbolzen] - sep. Position
Bestellnum. : # 5-PN1x1Q40HXX-A1	
Farbe: verzinkt	

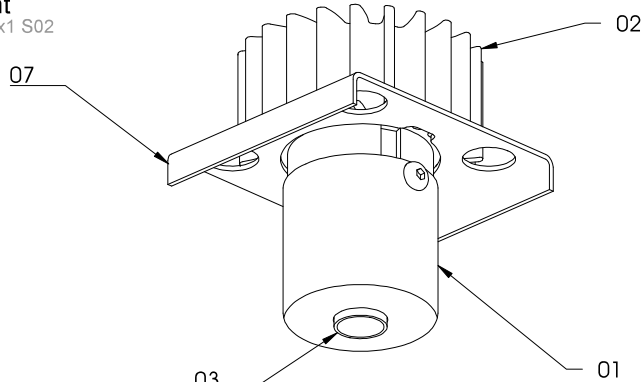
Freigabe

Diese Zeichnung wird unter Vorbehalt aller Rechte dem Empfänger anvertraut. Sie darf nur zu gemeinsamen Vertragszwecken genutzt und Dritten, insbesondere Mitbewerbern, nicht zugänglich gemacht werden. Durlum GmbH

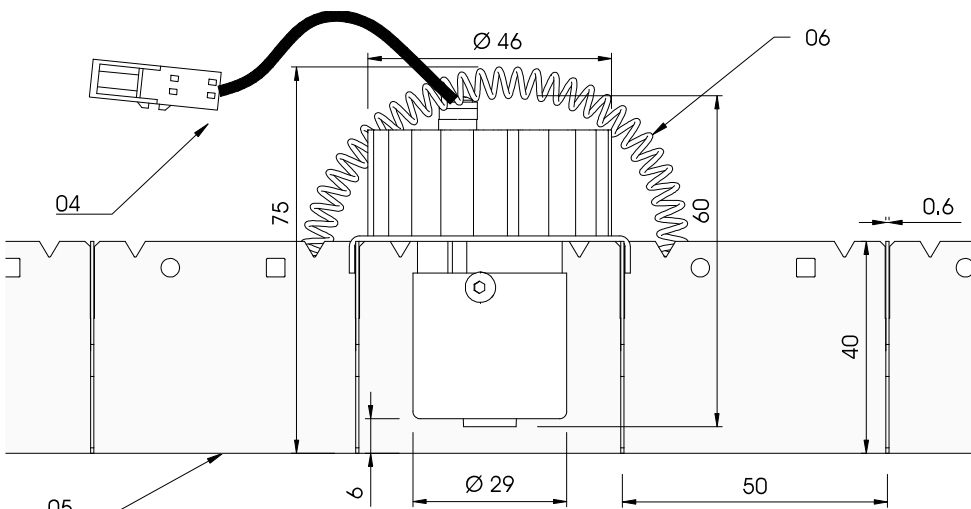
Bitte beachten Sie die allgemeinen Hinweise zum Betrieb.

DIN ISO 9001 Durlum GmbH Zertifiziert nach		PUNTEO®-N 1x1 - S02 Integration in Rasterdecke durlum technische Dokumente		 dur lum GmbH 79650 Schopfheim Germany Tel. 0049 7622 39050 info@dur lum.de
Datum	Name	PUNTEO-N 1x1 S02 für QUADRA 40H40		
25.02.2025	EM			PUNTEO-N1x1-S02_P2

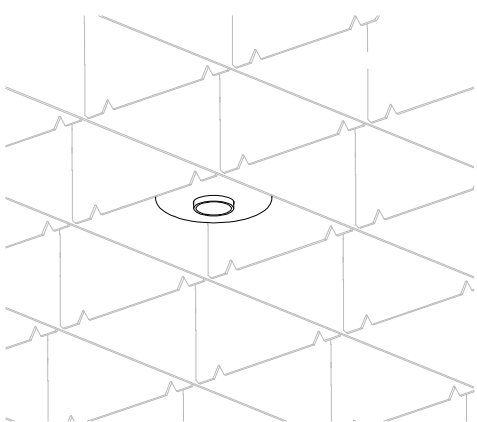
3D-Ansicht
PUNTEO-N 1x1 S02



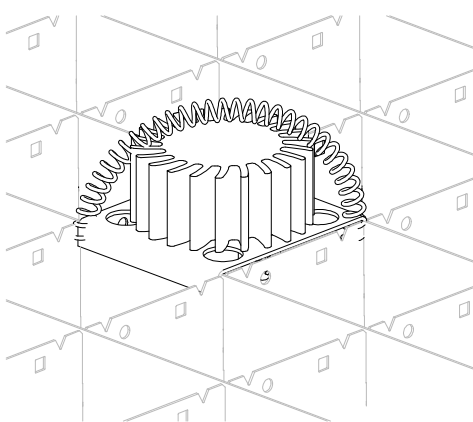
Schnittansicht
PUNTEO-N 1x1 S02 in QUADRA 50H40



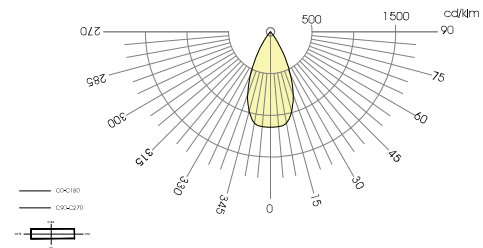
Untersicht
PUNTEO-N 1x1 S02 in QUADRA 50H40



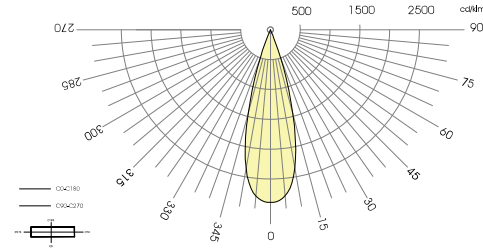
Draufsicht
PUNTEO-N 1x1 S02 in QUADRA 50H40



Lichtverteilungskurve [LVK]
PUNTEO N | Index "a" - 2 x 38°



Lichtverteilungskurve [LVK]
PUNTEO N | Index "b" - 2 x 20°



PUNTEO®-N 1x1 - S 02
PUNKT | QUADRA 50H40

zur werkzeuglosen Integration in durlum Rasterdecken
Zellmaß x Höhe: 30 ... 33 x 30 mm | s = 0,6 mm
Andere Zellgrößen benötigen einen Moduladapter [sep. Position]

- Lichtverteilung [bitte wählen]:**
- a - 2 x 38° | sym, breit-strahlend | LOR 75 %
 - b - 2 x 20° | sym, eng-strahlend | LOR 70 %

- LED [bitte wählen]:**
- 01 - 4,000 K | 8 W | 905 lm | CRI > 80
 - 02 - 3,000 K | 8 W | 850 lm | CRI > 80
 - 03 - 2,700 K / 5,000 K | 900 lm | 8 W | CRI > 80
 - 04 - 2,700 K | 600 lm | 8 W | CRI > 90
 - 05 - 3,000 K | 640 lm | 8 W | CRI > 90

- Oberfläche [bitte wählen]:**
- A - schwarz matt - eloxiert [standard]
 - B - weiß - RAL 9016, matt
 - C - weiß - RAL 9010, matt

Dimension Ø x H : 46 x 60 mm
Installationshöhe : 75 mm

Schutzklasse: III [Leuchte ohne LED-Treiber]
Schutzart: IP 20

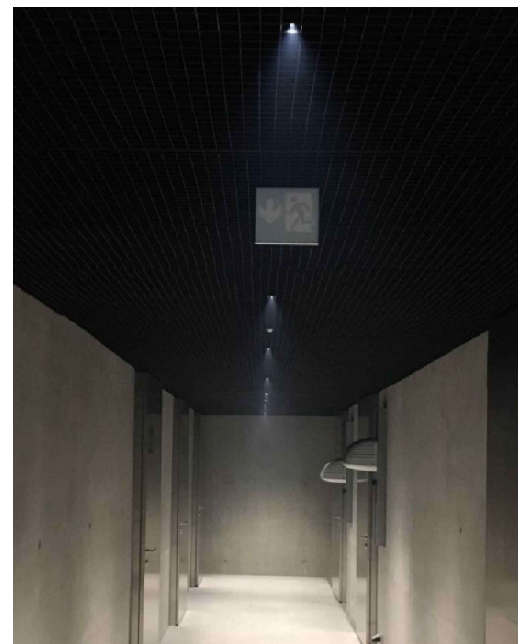
Lebensdauer: Durchschnitt L80 [Ta 25 °C] > 50,000 h

Elektrischer Anschluss:
Stecksystem 2-polig - L = 0,5 m - zum Anschluss an separate LED-Treibereinheit [nicht enthalten].

Hinweis:
LED-Treibereinheit und Montagezubehör sind separat zu bestellen.

Bestellnummer Beispiel:
5-PUN N 1x1 S02a 01 A

- 5-PUN N - Bestellgruppe für Punteo N
- 1x1 - Einzelleuchte [1 "Punkt"]
- S02 - System 02 für die Zellenhöhe 40 mm
- a - Lichtverteilung - 2 x 38°
- 01 - Lichtfarbe - 4,000 K
- A - Farbe - schwarz



01	Leuchtengehäuse
02	Kühlkörper
03	Linsensystem
04	Stecksystem - L = 0,5 m
05	QUADRA - Rasterdecke
06	Zugfeder zur Fixierung in der Decke
07	Moduladapter - sep. Position
	Bestellnum. - schwarz : # 5-PN1x1Q50RXX-A1
	Bestellnum. - weiß : # 5-PN1x1Q50RXX-B1
	andere Farben möglich - "#X1"

Diese Zeichnung wird unter Vorbehalt aller Rechte dem Empfänger anvertraut. Sie darf nur zu gemeinsamen Vertragszwecken genutzt und Dritten, insbesondere Mitbewerbern, nicht zugänglich gemacht werden. Durlum GmbH

Bitte beachten Sie die allgemeinen Hinweise zum Betrieb.

Freigabe			
PUNTEO®-N 1x1 - S02 Integration in Rasterdecke			
durlum technische Dokumente			
DIN ISO 9001 Certified	dur lum		
Datum	Name	PUNTEO-N 1x1 S02 für QUADRA 50H40	dur lum GmbH 79650 Schopfheim Germany
25.02.2025	EM		Tel. 0049 7622 39050 E-Mail info@dur lum.de
		PUNTEO-N1x1-S02_P3	