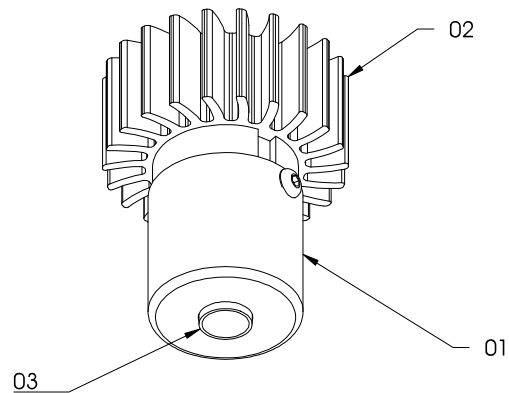
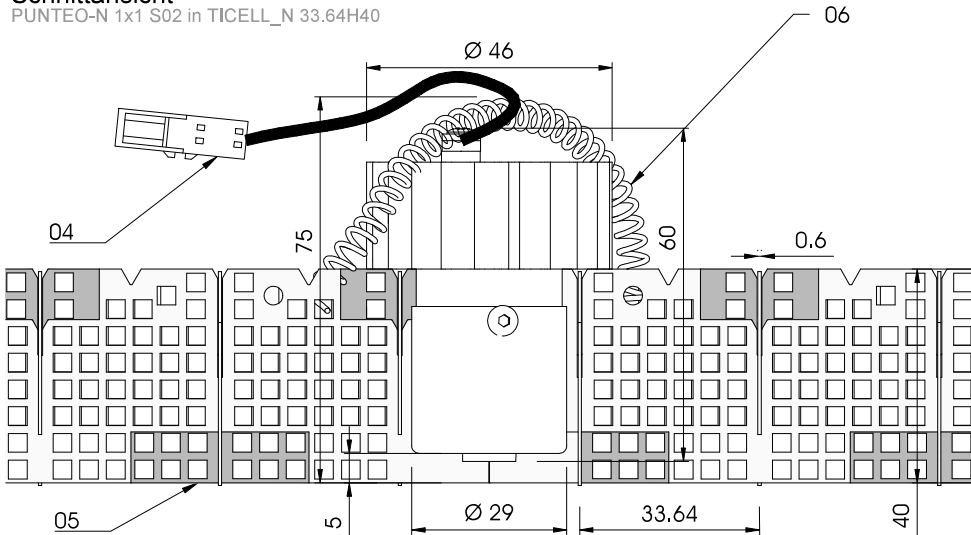


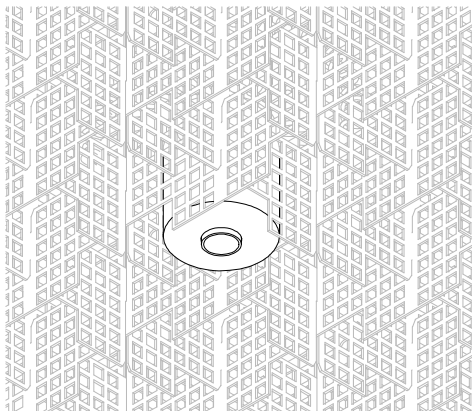
**3D-Ansicht**  
PUNTEO-N 1x1 S02



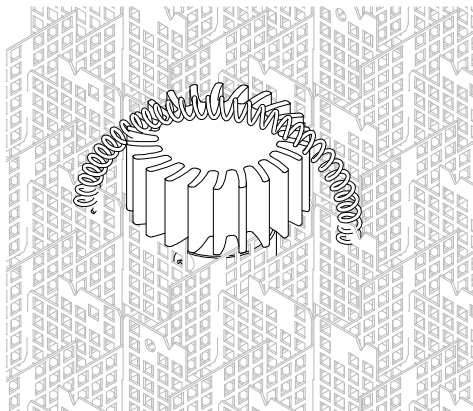
**Schnittansicht**  
PUNTEO-N 1x1 S02 in TICELL\_N 33.64H40



**Untersicht**  
PUNTEO-N 1x1 S02 in TICELL\_N 33.64H40

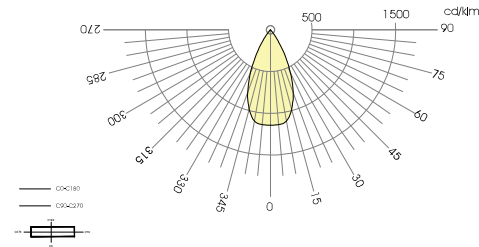


**Draufsicht**  
PUNTEO-N 1x1 S02 in TICELL\_N 33.64H40

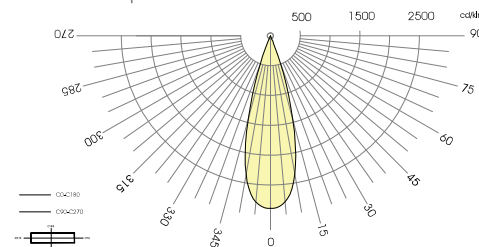


Diese Zeichnung wird unter Vorbehalt aller Rechte dem Empfänger anvertraut. Sie darf nur zu gemeinsamen Vertragszwecken genutzt und Dritten, insbesondere Mitbewerbern, nicht zugänglich gemacht werden. Durlum GmbH

**Lichtverteilungskurve [LVK]**  
PUNTEO N | Index "a" - 2 x 38°



**Lichtverteilungskurve [LVK]**  
PUNTEO N | Index "b" - 2 x 20°



**PUNTEO®-N 1x1 - S 02**  
**PUNKT | TICELL\_N 33.64H40**

zur werkzeuglosen Integration in durlum Rasterdecken  
Zellmaß x Höhe: 30 ... 33 x 30 mm | s = 0,6 mm  
Andere Zellgrößen benötigen einen Moduladapter (sep. Position)

- Lichtverteilung [bitte wählen] :**
- a - 2 x 38° | sym, breit-strahlend | LOR 75 %
  - b - 2 x 20° | sym, eng-strahlend | LOR 70 %

- LED [bitte wählen] :**
- 01 - 4,000 K | 8 W | 905 lm | CRI > 80
  - 02 - 3,000 K | 8 W | 850 lm | CRI > 80
  - 03 - 2,700 K / 5,000 K | 900 lm | 8 W | CRI > 80
  - 04 - 2,700 K | 600 lm | 8 W | CRI > 90
  - 05 - 3,000 K | 640 lm | 8 W | CRI > 90

- Oberfläche [bitte wählen] :**
- A - schwarz matt - eloxiert [standard]
  - B - weiß - RAL 9016, matt
  - C - weiß - RAL 9010, matt

Dimension Ø x H : 46 x 60 mm  
Installationshöhe : 75 mm

Schutzklasse: III [Leuchte ohne LED-Treiber]  
Schutzart: IP 20

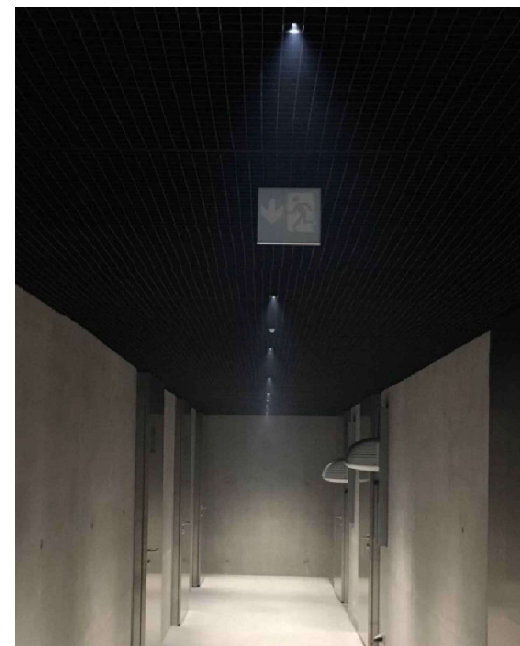
Lebensdauer: Durchschnitt L80 [Ta 25 °C] > 50,000 h

**Elektrischer Anschluss:**  
Stecksystem 2-polig - L = 0,5 m - zum Anschluss an separate LED-Treibereinheit (nicht enthalten).

**Hinweis:**  
LED-Treibereinheit und Montagezubehör sind separat zu bestellen.

**Bestellnummer Beispiel:**  
# 5-PUN N 1x1 S02a 01 A

- 5-PUN N - Bestellgruppe für Punteo N
- 1x1 - Einzelleuchte [1 "Punkt"]
- S02 - System 02 für die Zellenhöhe 40 mm
- a - Lichtverteilung - 2 x 38°
- 01 - Lichtfarbe - 4,000 K
- A - Farbe - schwarz



01	Leuchtengehäuse
02	Kühlkörper
03	Lintensystem
04	Stecksystem - L = 0,5 m
05	TICELL - Rasterdecke
06	Zugfeder zur Fixierung in der Decke
07	...
08	...
09	...

Freigabe .....

DIN EN ISO 9001 Zertifiziert nach DIN EN ISO 9001:2015	<b>PUNTEO®-N 1x1 - S02</b> Integration in Rasterdecke		dur lum dur lum GmbH 79650 Schopfheim Germany Tel. 0049 7622 39050 info@dur lum.de
	dur lum technische Dokumente		
Datum	Name	PUNTEO-N 1x1 S02 für TICELL_N 33,64H40	PUNTEO-N1x1-S02_P5
25.02.2025	EM		

Bitte beachten Sie die allgemeinen Hinweise zum Betrieb.