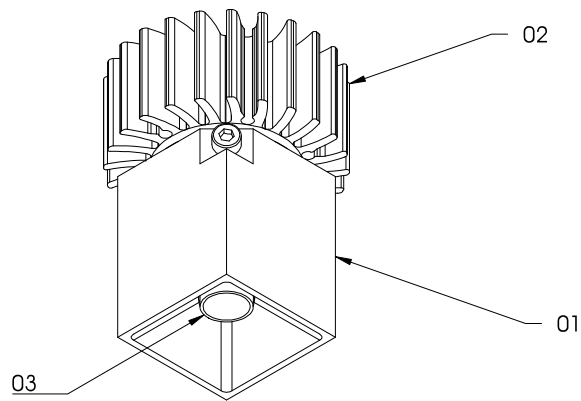
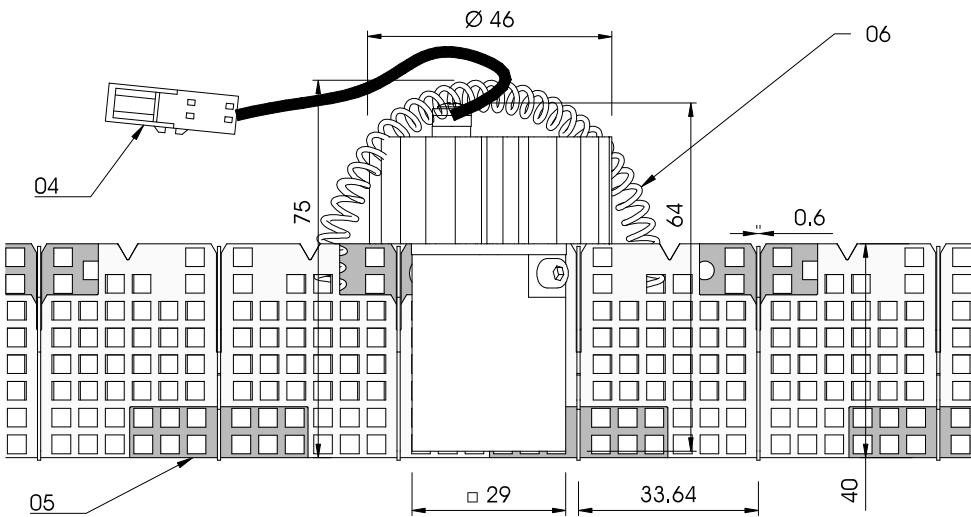


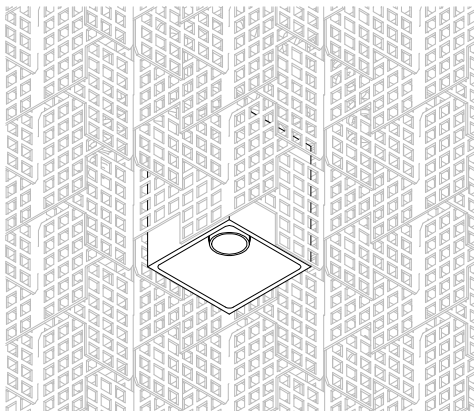
3D-Ansicht
PUNTEO-N 1x1 S07



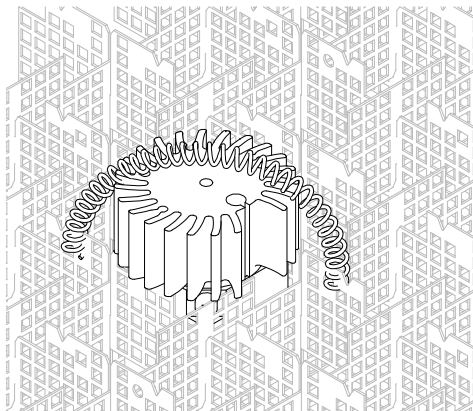
Schnittansicht
PUNTEO-N 1x1 S07 in TICELL_N 33.64H40



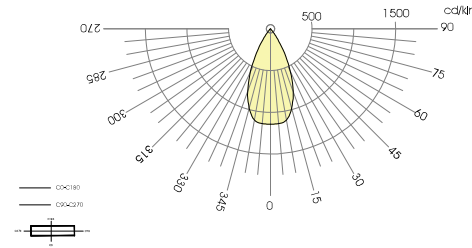
Untersicht
PUNTEO-N 1x1 S07 in TICELL_N 33.64H40



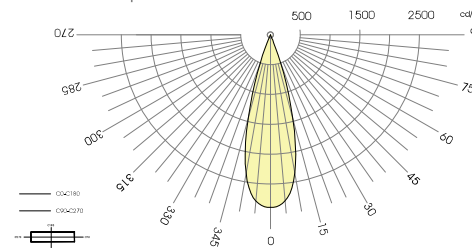
Draufsicht
PUNTEO-N 1x1 S07 in TICELL_N 33.64H40



Lichtverteilungskurve [LVK]
PUNTEO N | Index "a" - 2 x 38°



Lichtverteilungskurve [LVK]
PUNTEO N | Index "b" - 2 x 20°



PUNTEO®-N 1x1 - S 07
PUNKT | TICELL_N 33.64H40

zur werkzeuglosen Integration in durlum Rasterdecken
Zellmaß x Höhe: 30 ... 33 x 30 mm | s = 0,6 mm
Andere Zellgrößen benötigen einen Moduladapter (sep. Position)

- Lichtverteilung [bitte wählen]:**
- a - 2 x 38° | sym, breit-strahlend | LOR 75 %
 - b - 2 x 20° | sym, eng-strahlend | LOR 70 %

- LED [bitte wählen]:**
- 01 - 4,000 K | 8 W | 905 lm | CRI > 80
 - 02 - 3,000 K | 8 W | 850 lm | CRI > 80
 - 03 - 2,700 K / 5,000 K | 900 lm | 8 W | CRI > 80
 - 04 - 2,700 K | 600 lm | 8 W | CRI > 90
 - 05 - 3,000 K | 640 lm | 8 W | CRI > 90

- Oberfläche [bitte wählen]:**
- A - schwarz matt - eloxiert [standard]
 - B - weiß - RAL 9016, matt
 - C - weiß - RAL 9010, matt

Dimension Ø x H : 46 x 64 mm
Installationshöhe : 75 mm

Schutzklasse: III [Leuchte ohne LED-Treiber]
Schutzart: IP 20

Lebensdauer: Durchschnitt L80 [Ta 25 °C] > 50,000 h

Elektrischer Anschluss:
Stecksystem 2-polig - L = 0,5 m - zum Anschluss an separate LED-Treibereinheit (nicht enthalten).

Hinweis:
LED-Treibereinheit und Montagezubehör sind separat zu bestellen.

Bestellnummer Beispiel:
5-PUN N 1x1 S07a 01 A

- 5-PUN N - Bestellgruppe für Punteo N
- 1x1 - Einzelleuchte [1 "Punkt"]
- S07 - System 07 für die Zellenhöhe 40 mm
- a - Lichtverteilung - 2 x 38°
- 01 - Lichtfarbe - 4,000 K
- A - Farbe - schwarz



01	Leuchtengehäuse
02	Kühlkörper
03	Lintensystem
04	Stecksystem - L = 0,5 m
05	TICELL - Rasterdecke
06	Zugfeder zur Fixierung in der Decke
07	...
08	...
09	...

Freigabe

DIN EN ISO 9001 Zertifiziert nach DIN EN ISO 9001	PUNTEO®-N 1x1 - S07 Integration in Rasterdecke		dur lum dur lum GmbH 79650 Schopfheim Germany Tel. 0049 7622 39050 info@dur lum.de
	Datum	Name	
25.02.2025	EM	PUNTEO-N 1x1 S07 für TICELL_N 33,64H40	PUNTEO-N1x1-S07_P5