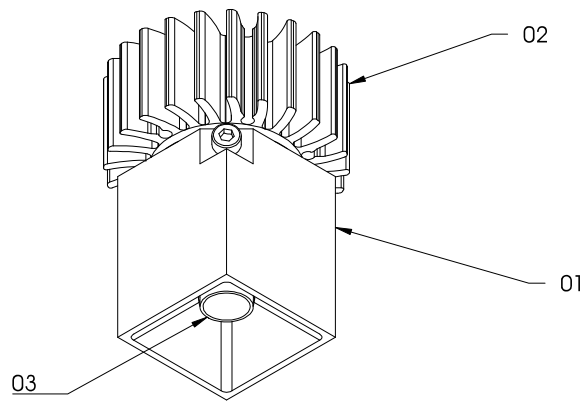
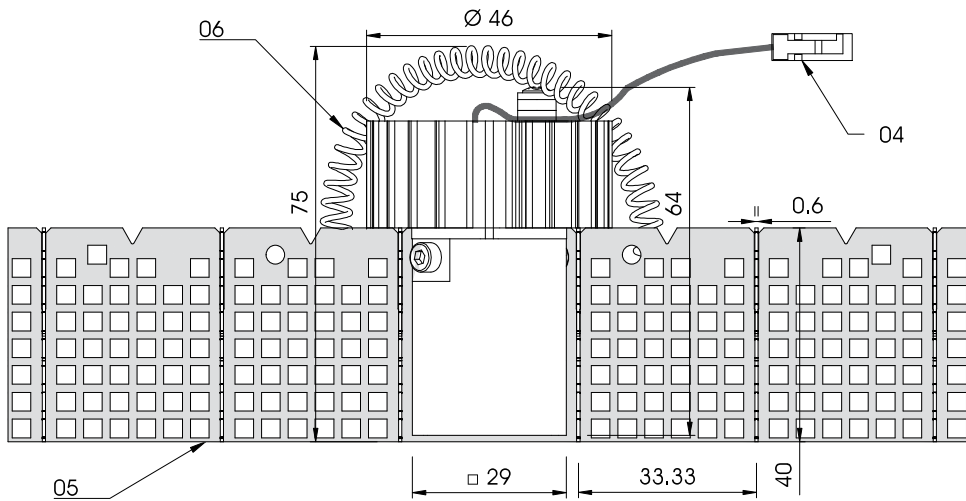


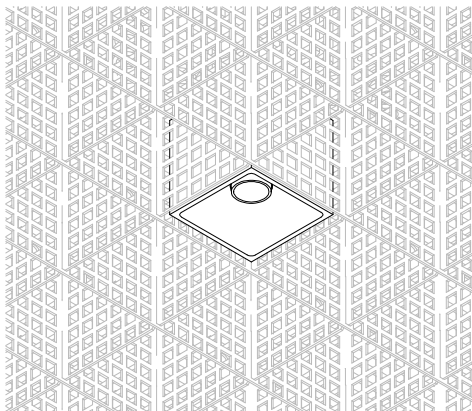
3D-Ansicht
PUNTEO-N 1x1 S07



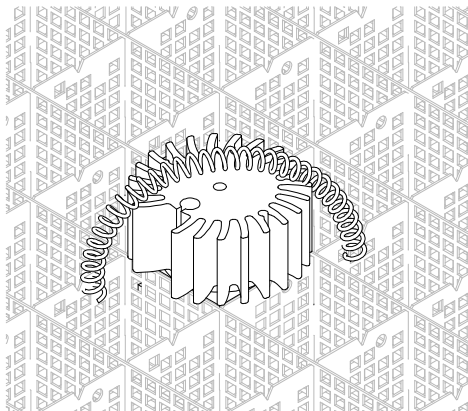
Schnittansicht
PUNTEO-N 1x1 S07 in TICELL 33.33H40



Untersicht
PUNTEO-N 1x1 S07 in TICELL 33.33H40

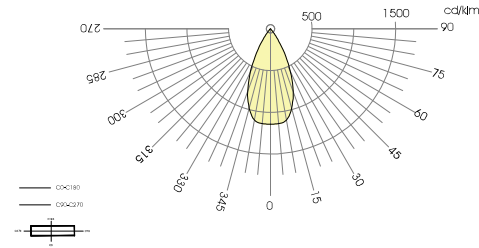


Draufsicht
PUNTEO-N 1x1 S07 in TICELL 33.33H40

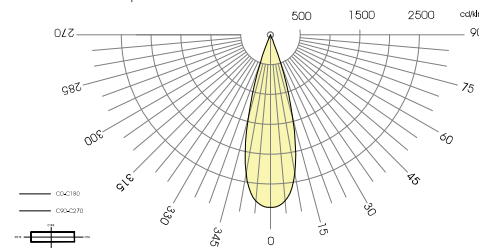


Diese Zeichnung wird unter Vorbehalt aller Rechte dem Empfänger anvertraut. Sie darf nur zu gemeinsamen Vertragszwecken genutzt und Dritten, insbesondere Mitbewerbern, nicht zugänglich gemacht werden. Durlum GmbH

Lichtverteilungskurve [LVK]
PUNTEO N | Index "a" - 2 x 38°



Lichtverteilungskurve [LVK]
PUNTEO N | Index "b" - 2 x 20°



PUNTEO®-N 1x1 - S 07
PUNKT | TICELL 33.33H40

zur werkzeuglosen Integration in durlum Rasterdecken
Zellmaß x Höhe: 30 ... 33 x 30 mm | s = 0,6 mm
Andere Zellgrößen benötigen einen Moduladapter [sep. Position]

- Lichtverteilung [bitte wählen] :**
- a - 2 x 38° | sym, breit-strahlend | LOR 75 %
 - b - 2 x 20° | sym, eng-strahlend | LOR 70 %

- LED [bitte wählen] :**
- 01 - 4,000 K | 8 W | 905 lm | CRI > 80
 - 02 - 3,000 K | 8 W | 850 lm | CRI > 80
 - 03 - 2,700 K / 5,000 K | 900 lm | 8 W | CRI > 80
 - 04 - 2,700 K | 600 lm | 8 W | CRI > 90
 - 05 - 3,000 K | 640 lm | 8 W | CRI > 90

- Oberfläche [bitte wählen] :**
- A - schwarz matt - eloxiert [standard]
 - B - weiß - RAL 9016, matt
 - C - weiß - RAL 9010, matt

Dimension Ø x H : 46 x 64 mm
Installationshöhe : 75 mm

Schutzklasse: III [Leuchte ohne LED-Treiber]
Schutzart: IP 20

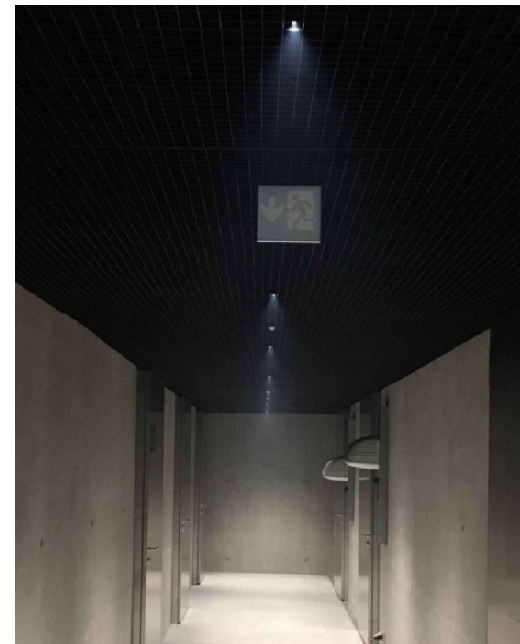
Lebensdauer: Durchschnitt L80 [Ta 25 °C] > 50,000 h

Elektrischer Anschluss:
Stecksystem 2-polig - L = 0,5 m - zum Anschluss an separate LED-Treibereinheit [nicht enthalten].

Hinweis:
LED-Treibereinheit und Montagezubehör sind separat zu bestellen.

Bestellnummer Beispiel:
5-PUN N 1x1 S07a 01 A

- 5-PUN N - Bestellgruppe für Punteo N
- 1x1 - Einzelleuchte [1 "Punkt"]
- S07 - System 07 für die Zellenhöhe 40 mm
- a - Lichtverteilung - 2 x 38°
- 01 - Lichtfarbe - 4,000 K
- A - Farbe - schwarz



01	Leuchtengehäuse
02	Kühlkörper
03	Lintensystem
04	Stecksystem - L = 0,5 m
05	TICELL - Rasterdecke
06	Zugfeder zur Fixierung in der Decke
07	...
08	...
09	...

Freigabe

DIN EN ISO 9001 Durlum GmbH Schopphofweg 1 79650 Schopphof	PUNTEO®-N 1x1 - S07 Integration in Rasterdecke		dur lum durlum GmbH 79650 Schopphof Germany Tel. 0049 7622 39060 info@durlum.de
	Dateiname PUNTEO-N 1x1 S07 für TICELL 33.33H40		
Dateiname 25.02.2025 EM	PUNTEO-N1x1-S07_P4		

Bitte beachten Sie die allgemeinen Hinweise zum Betrieb.